

UDC

中华人民共和国国家标准



P

GB 51210-2016

建筑施工脚手架安全技术统一标准

Unified standard for safety of scaffold in construction

2016-12-02 发布

2017-07-01 实施

中华人民共和国住房和城乡建设部
中华人民共和国国家质量监督检验检疫总局

联合发布

中华人民共和国国家标准

建筑施工脚手架安全技术统一标准

Unified standard for safety of scaffold in construction

GB 51210 - 2016

主编部门：中华人民共和国住房和城乡建设部

批准部门：中华人民共和国住房和城乡建设部

施行日期：2 0 1 7 年 7 月 1 日

中国建筑工业出版社

2016 北 京

中华人民共和国国家标准
建筑施工脚手架安全技术统一标准
Unified standard for safety of scaffold in construction
GB 51210 - 2016

*

中国建筑工业出版社出版、发行（北京海淀三里河路9号）
各地新华书店、建筑书店经销
北京红光制版公司制版
北京市密东印刷有限公司印刷

*

开本：850×1168毫米 1/32 印张：4 $\frac{3}{4}$ 字数：126千字
2017年7月第一版 2017年7月第一次印刷
定价：30.00元
统一书号：15112·30040
版权所有 翻印必究
如有印装质量问题，可寄本社退换
（邮政编码 100037）

本社网址：<http://www.cabp.com.cn>

网上书店：<http://www.china-building.com.cn>

中华人民共和国住房和城乡建设部 公 告

第 1383 号

住房和城乡建设部关于发布国家标准 《建筑施工脚手架安全技术统一标准》的公告

现批准《建筑施工脚手架安全技术统一标准》为国家标准，编号为 GB 51210-2016，自 2017 年 7 月 1 日起实施。其中，第 8.3.9、9.0.5、9.0.8、11.2.1、11.2.2 条为强制性条文，必须严格执行。

本标准由我部标准定额研究所组织中国建筑工业出版社出版发行。

中华人民共和国住房和城乡建设部

2016 年 12 月 2 日

前 言

根据住房和城乡建设部《关于印发〈2011年工程建设标准规范制订、修订计划〉的通知》(建标[2011]17号)的要求,标准编制组经广泛调查研究,认真总结实践经验,参考有关国际标准和国外先进标准,并在广泛征求意见的基础上,编制了本标准。

本标准的主要技术内容是:1.总则;2.术语和符号;3.基本规定;4.材料、构配件;5.荷载;6.设计;7.结构试验与分析;8.构造要求;9.搭设与拆除;10.质量控制;11.安全管理。

本标准中以黑体字标志的条文为强制性条文,必须严格执行。

本标准由住房和城乡建设部负责管理和对强制性条文的解释,由中国建筑业协会负责具体技术内容的解释。执行过程中如有意见和建议,请寄送中国建筑业协会(地址:北京市海淀区中关村南大街48号九龙商务中心A座七层,邮政编码:100081)。

本标准主编单位:中国建筑业协会

内蒙古兴泰建筑有限责任公司

本标准参编单位:哈尔滨工业大学

东南大学

浙江宝业建设集团有限公司

住房和城乡建设部标准定额研究所

河北建设集团有限公司

中铁建工集团有限公司

河北建工集团有限公司

通州建总集团有限公司

抚顺中天建设（集团）有限公司
浙江大学
中铁六局集团有限公司
中国建筑一局（集团）有限公司
中建城市建设发展有限公司
中国建筑科学研究院
中国建筑金属结构协会建筑模板脚手架委员会
中国建筑业协会建筑安全分会
中国工程建设标准化协会施工安全专业委员会
湖南金峰金属构件有限公司
湖南高岭建设集团股份有限公司
平煤神马建工集团有限公司
沈阳建筑大学
北京交通大学
内蒙古巨华集团
广东省建筑工程集团有限公司
中平能化建工集团有限公司
北京建科研软件技术有限公司
北京安德固脚手架工程有限公司

本标准主要起草人员：吴涛 景万 葛兴杰 张有闻
郭正兴 韩平 卓新 秦春芳
雷丽英 高秋利 安占法 石卫
杨亚男 刘群 陈红 王静波
王喆 郭群录 包志钧 杨煜
吴长路 李海洋 张颖 曾庆祝
赵竟 孙飞鹏 肖于太 裴健
王旭辉 李双宝 李勤山 温军
陶冶 胡镠 马政 裘国荣

边 疆	傅伟东	韩艳杰	王秀兰	
孙计萍	张 岩	张 健	王兰英	
徐卫星	张国超	李永清	鄧栓明	
尉家鑫	秦桂娟	程淑琴	史 军	
杨庆山	梁剑明	邱秉达	杨棣柔	
常 鹏	宋永恒	马 鸣	王 燕	
周文静	王 昭	王玉恒	姚新军	
本标准主要审查人员：	杨嗣信	应惠清	汪道金	施炳华
	高本礼	赵玉章	冯锦华	陈春雷
	陈志华	王 峰	孙宗辅	耿洁明
	胡长明			

目 次

1	总则	1
2	术语和符号	2
2.1	术语	2
2.2	符号	3
3	基本规定	7
3.1	一般规定	7
3.2	安全等级和安全系数	7
4	材料、构配件	10
5	荷载	13
5.1	荷载的分类及标准值	13
5.2	荷载组合	15
6	设计	18
6.1	一般规定	18
6.2	承载能力极限状态	22
6.3	正常使用极限状态	32
7	结构试验与分析	34
7.1	一般规定	34
7.2	架体试验与分析	36
7.3	构配件试验与分析	37
8	构造要求	39
8.1	一般规定	39
8.2	作业脚手架	39
8.3	支撑脚手架	41
9	搭设与拆除	46
10	质量控制	48

11 安全管理	50
11.1 一般规定	50
11.2 安全要求	51
附录 A 脚手架力学性能试验方法	53
A.1 构配件力学性能试验方法	53
A.2 架体结构力学性能试验方法	60
本标准用词说明	67
引用标准名录	68
附：条文说明	69

Contents

1	General Provisions	1
2	Terms and Symbols	2
2.1	Terms	2
2.2	Symbols	3
3	Basic Requirements	7
3.1	General Requirements	7
3.2	Safety Levels and Safety Factors	7
4	Materials and Accessories	10
5	Load	13
5.1	Load Classification and Normal Value	13
5.2	Load Combination	15
6	Design	18
6.1	General Requirements	18
6.2	Ultimate Limit State	22
6.3	Serviceability Limit State	32
7	Structure Testing and Analysis	34
7.1	General Requirements	34
7.2	Testing and Analysis of Scaffold	36
7.3	Testing and Analysis of Accessories	37
8	Detailing Requirements	39
8.1	General Requirements	39
8.2	Operation Scaffold	39
8.3	Shoring Scaffold	41
9	Installation and Dismantlement	46
10	Quality Control	48

11	Safety Management	50
11.1	General Requirements	50
11.2	Safety Requirements	51
Appendix A	Mechanics Testing Methods of Scaffold	53
A.1	Mechanics Testing Methods of Accessories	53
A.2	Mechanics Testing Methods of Scaffold Structure	60
	Explanation of Wording in This Standard	67
	List of Quoted Standards	68
	Addition: Explanation of Provisions	69

1 总 则

1.0.1 为统一建筑施工脚手架设计、施工、使用及管理，做到技术先进、安全适用、经济合理，制定本标准。

1.0.2 本标准适用于房屋建筑工程和市政工程施工用脚手架的设计、施工、使用及管理。

1.0.3 建筑施工脚手架的设计、施工、使用及管理，除应符合本标准外，尚应符合国家现行有关标准的规定。

2 术语和符号

2.1 术 语

2.1.1 脚手架 scaffold

由杆件或结构单元、配件通过可靠连接而组成，能承受相应荷载，具有安全防护功能，为建筑施工提供作业条件的结构架体，包括作业脚手架和支撑脚手架。

2.1.2 作业脚手架 operation scaffold

由杆件或结构单元、配件通过可靠连接而组成，支承于地面、建筑物上或附着于工程结构上，为建筑施工提供作业平台和安全防护的脚手架，包括以各类不同杆件（构件）和节点形式构成的落地作业脚手架、悬挑脚手架、附着式升降脚手架等，简称作业架。

2.1.3 支撑脚手架 shoring scaffold

由杆件或结构单元、配件通过可靠连接而组成，支承于地面或结构上，可承受各种荷载，具有安全保护功能，为建筑施工提供支撑和作业平台的脚手架，包括以各类不同杆件（构件）和节点形式构成的结构安装支撑脚手架、混凝土施工用模板支撑脚手架等，简称支撑架。

2.1.4 封闭式作业脚手架 closed operation scaffold

采用密目安全网或钢丝网等材料将外侧立面全部遮挡封闭的作业脚手架。

2.1.5 敞开式支撑脚手架 open operation scaffold

架体外侧立面无遮挡封闭的支撑脚手架。

2.1.6 综合安全系数 compositive safety factor

脚手架结构或主要构配件总的安全系数，为脚手架结构或构配件极限承载力与其设计承载力的比值。

2.1.7 几何参数标准值 normal value of geometrical parameter

设计确定的几何参数公称值，或根据实测结果经统计概率分布确定的几何参数的平均值。

2.1.8 架体构造 scaffold detailing

由架体杆件、结构单元、配件组成的脚手架结构形式、连接方式及其相互关系。

2.1.9 脚手架结构试验 scaffold structure test

通过施加荷载的检验方法评定脚手架结构或主要构配件力学性能的试验。

2.1.10 脚手架足尺结构试验 scaffold model test

采用与实际使用脚手架典型结构单元尺寸大小及构造相同的原型样本所进行的脚手架结构性能试验。

2.1.11 脚手架单元结构试验 scaffold unit structure test

采用与工程所用的脚手架相同的材料、构配件按特定构造要求搭设的试验架体所进行的脚手架结构试验。

2.2 符 号

2.2.1 荷载、荷载效应

F_k ——永久荷载、可变荷载的荷载标准值；

F_{jd} ——作用于脚手架杆件连接节点的荷载设计值；

F_{wk} ——风荷载作用在作业层围挡（含模板）计算单元上产生的水平力标准值；

G_{jk} ——支撑脚手架计算单元上集中堆放的物料自重标准值；

g_{1k} ——均匀分布的架体自重面荷载标准值；

g_{2k} ——均匀分布的架体上部的模板等物料自重面荷载标准值；

M_d ——脚手架受弯杆件弯矩设计值；

M_{Gk} ——受弯杆件由永久荷载产生的弯矩标准值；

M_O ——脚手架的倾覆力矩设计值；

M_{Ok} ——支撑脚手架计算单元在风荷载作用下的倾覆力矩标

准值；

- ΣM_{Qk} —— 脚手架受弯杆件由可变荷载产生的弯矩标准值总和；
- M_r —— 脚手架的抗倾覆力矩设计值；
- M_{wd} —— 脚手架立杆由风荷载产生的弯矩设计值；
- M_{wk} —— 脚手架立杆由风荷载产生的弯矩标准值；
- N_{ad} —— 脚手架结构或构配件的荷载设计值；
- N_{cd} —— 永久荷载、可变荷载的荷载设计值；
- N_d —— 脚手架立杆轴向力设计值；
- N_{Gk} —— 脚手架立杆由永久荷载产生的轴向力标准值；
- ΣN_{G1k} —— 脚手架立杆由结构件及附件自重产生的轴向力标准值总和；
- ΣN_{G2k} —— 脚手架立杆由 N_{G1k} 以外的其他永久荷载产生的轴向力标准值总和；
- $N_{1,d}$ —— 连墙件杆件由风荷载及其他作用产生的轴向力设计值；
- N_0 —— 连墙件约束作业脚手架的平面外变形所产生的轴向力设计值；
- ΣN_{Q1k} —— 脚手架立杆由施工荷载产生的轴向力标准值总和；
- ΣN_{Q2k} —— 脚手架立杆由其他可变荷载产生的轴向力标准值总和；
- N_{Rld} —— 脚手架杆件连接节点的承载力设计值；
- N_{RLd} —— 连墙件与作业脚手架、连墙件与建筑结构连接的抗拉（压）承载力设计值；
- N_{wk} —— 支撑脚手架立杆在风荷载作用下的最大附加轴向力标准值；
- $N_{wl,d}$ —— 连墙件杆件由风荷载产生的轴向力设计值；
- P —— 脚手架立杆基础底面的平均压力设计值；
- P_k —— 脚手架立杆基础底面的平均压力标准值；
- q_{wk} —— 风线荷载标准值；
- R_d —— 脚手架结构或构配件的抗力设计值；

R_u —— 脚手架结构、构配件力学性能试验所得承载力极限值；

w_{fk} —— 支撑脚手架风荷载标准值；

w_{mk} —— 竖向封闭栏杆（模板）的风荷载标准值；

w_k —— 风荷载标准值；

w_0 —— 基本风压值；

σ —— 连墙件杆件应力值；

ν_{max} —— 永久荷载标准组合作用下脚手架结构或构配件的最大变形值。

2.2.2 材料、构件物理性能和抗力

f_n —— 修正后的地基承载力特征值；

$f_{cu,i}$ —— 试件的强度实测值；

$f_{cu,min}$ —— 试件的最小强度值；

f_d —— 材料、杆件的抗拉、抗压和抗弯强度设计值；

f_k —— 材料、构配件的抗拉、抗压和抗弯强度标准值；

$f_{m,cu}$ —— 试件的强度平均值；

S_{fcu} —— 试件强度标准差；

$[\nu]$ —— 脚手架结构或构配件的变形规定限值。

2.2.3 几何参数

A —— 脚手架立杆、连墙件杆件毛截面面积；

A_c —— 连墙件杆件净截面面积；

A_d —— 立杆底座底面积；

A_n —— 脚手架迎风面挡风面积；

A_w —— 脚手架迎风面面积；

B —— 支撑脚手架横向宽度；

b_j —— 支撑脚手架计算单元上集中堆放的物料至倾覆原点的水平距离；

H —— 支撑脚手架高度；

H_1 —— 连墙件竖向间距；

H_m —— 作业层竖向封闭栏杆（模板）高度；

- h ——架体步距或门架高度；
- L_1 ——连墙件水平间距；
- l_a ——立杆（门架）纵向间距；
- n ——计算单元跨数、桁架榀数或试件组数；
- W ——受弯杆件、立杆截面模量；
- λ ——立杆长细比。

2.2.4 计算系数

- K_s ——钢丝绳安全系数；
- Φ ——脚手架挡风系数；
- φ ——立杆、连墙件杆件的轴心受压构件的稳定系数；
- β ——脚手架结构、构配件综合安全系数；
- γ_G ——永久荷载分项系数；
- γ_m ——材料抗力分项系数；
- γ'_m ——材料强度附加系数；
- γ_n ——荷载分项系数；
- γ_0 ——结构重要性系数；
- γ_Q ——可变荷载分项系数；
- γ_u ——永久荷载和可变荷载分项系数加权平均值；
- μ_s ——风荷载体型系数；
- μ_{stw} ——支撑脚手架整体风荷载体型系数；
- μ_z ——风压高度变化系数；
- ψ_c ——施工荷载、其他可变荷载组合值系数；
- ψ_w ——风荷载组合值系数；
- ξ_1 ——作业脚手架立杆由风荷载产生的弯矩折减系数；
- ξ_2 ——支撑脚手架立杆由风荷载产生的弯矩折减系数。

3 基本规定

3.1 一般规定

3.1.1 在脚手架搭设和拆除作业前，应根据工程特点编制专项施工方案，并应经审批后组织实施。

3.1.2 脚手架的构造设计应能保证脚手架结构体系的稳定。

3.1.3 脚手架的设计、搭设、使用和维护应满足下列要求：

- 1 应能承受设计荷载；
- 2 结构应稳固，不得发生影响正常使用的变形；
- 3 应满足使用要求，具有安全防护功能；
- 4 在使用中，脚手架结构性能不得发生明显改变；
- 5 当遇意外作用或偶然超载时，不得发生整体破坏；
- 6 脚手架所依附、承受的工程结构不应受到损害。

3.1.4 脚手架应构造合理、连接牢固、搭设与拆除方便、使用安全可靠。

3.2 安全等级和安全系数

3.2.1 脚手架结构设计应根据脚手架种类、搭设高度和荷载采用不同的安全等级。脚手架安全等级的划分应符合表 3.2.1 的规定。

表 3.2.1 脚手架的安全等级

落地作业脚手架		悬挑脚手架		满堂支撑脚手架 (作业)		支撑脚手架		安全等级
搭设高度 (m)	荷载标准值 (kN)	搭设高度 (m)	荷载标准值 (kN)	搭设高度 (m)	荷载标准值 (kN)	搭设高度 (m)	荷载标准值 (kN)	
≤40	—	≤20	—	≤16	—	≤8	≤15kN/m ² 或≤20kN/m 或≤7kN/点	II

续表 3.2.1

落地作业脚手架		悬挑脚手架		满堂支撑脚手架 (作业)		支撑脚手架		安全等级
搭设高度 (m)	荷载标准值 (kN)	搭设高度 (m)	荷载标准值 (kN)	搭设高度 (m)	荷载标准值 (kN)	搭设高度 (m)	荷载标准值 (kN)	
>40	—	>20	—	>16	—	>8	>15kN/m ² 或>20kN/m 或>7kN/点	I

- 注：1 支撑脚手架的搭设高度、荷载中任一项不满足安全等级为Ⅱ级的条件时，其安全等级应划为Ⅰ级；
- 2 附着式升降脚手架安全等级均为Ⅰ级；
- 3 竹、木脚手架搭设高度在现行行业标准规定的限值内，其安全等级均为Ⅱ级。

3.2.2 在脚手架结构或构配件抗力设计值确定时，综合安全系数指标应满足下列要求：

$$\beta = \gamma_0 \cdot \gamma_u \cdot \gamma_m \cdot \gamma'_m \quad (3.2.2-1)$$

强度：
$$\beta \geq 1.5 \quad (3.2.2-2)$$

稳定：

作业脚手架：
$$\beta \geq 2.0 \quad (3.2.2-3)$$

支撑脚手架、新研制的脚手架：
$$\beta \geq 2.2 \quad (3.2.2-4)$$

式中： β ——脚手架结构、构配件综合安全系数；

γ_0 ——结构重要性系数，应根据本标准表 3.2.3 的规定取值；

γ_u ——永久荷载和可变荷载分项系数加权平均值，取为 1.254（由可变荷载起控制作用的荷载基本组合）、1.363（由永久荷载起控制作用的荷载基本组合）；

γ_m ——材料抗力分项系数；对于钢管脚手架应按现行国家标准《冷弯薄壁型钢结构技术规范》GB 50018 的规定取 1.165；

γ'_m ——材料强度附加系数；构配件及节点连接强度取 1.05；作业脚手架稳定承载力取 1.40，支撑脚手架

稳定承载力及新研制的脚手架稳定承载力取 1.50。

3.2.3 脚手架结构重要性系数 γ_0 ，应按表 3.2.3 的规定取值。

表 3.2.3 脚手架结构重要性系数 γ_0

结构重要性系数	承载力极限状态设计	
	安全等级	
	I	II
γ_0	1.1	1.0

3.2.4 脚手架所使用的钢丝绳承载力应具有足够的安全储备，钢丝绳安全系数 K 。取值应符合下列规定：

- 1 重要结构用的钢丝绳安全系数不应小于 9；
- 2 一般结构用的钢丝绳安全系数应为 6；
- 3 用于手动起重设备的钢丝绳安全系数宜为 4.5；用于机动起重设备的钢丝绳安全系数不应小于 6；
- 4 用作吊索，无弯曲时的钢丝绳安全系数不应小于 6；有弯曲时的钢丝绳安全系数不应小于 8；
- 5 缆风绳用的钢丝绳安全系数宜为 3.5。

4 材料、构配件

4.0.1 脚手架所用钢管宜采用现行国家标准《直缝电焊钢管》GB/T 13793 或《低压流体输送用焊接钢管》GB/T 3091 中规定的普通钢管，其材质应符合现行国家标准《碳素结构钢》GB/T 700 中 Q235 级钢或《低合金高强度结构钢》GB/T 1591 中 Q345 级钢的规定。钢管外径、壁厚、外形允许偏差应符合表 4.0.1 的规定。

表 4.0.1 钢管外径、壁厚、外形允许偏差

偏差项目 钢管直径 (mm)	外径 (mm)	壁厚	外形偏差		
			弯曲度 (mm/m)	椭圆度 (mm)	管端截面
≤20	±0.3	±10%·S	1.5	0.23	与轴线垂直、无毛刺
21~30	±0.5			0.38	
31~40					
41~50			2	7.5/1000·D	
51~70	±1.0%				

注：S 为钢管壁厚；D 为钢管直径。

4.0.2 脚手架所使用的型钢、钢板、圆钢应符合国家现行相关标准的规定，其材质应符合现行国家标准《碳素结构钢》GB/T 700 中 Q235 级钢或《低合金高强度结构钢》GB/T 1591 中 Q345 级钢的规定。

4.0.3 铸铁或铸钢制作的构配件材质应符合现行国家标准《可锻铸铁件》GB/T 9440 中 KTH-330-08 或《一般工程用铸造碳钢件》GB/T 11352 中 ZG270-500 的规定。

4.0.4 木脚手架主要受力杆件应选用剥皮杉木或落叶松木，其

材质应符合下列规定：

1 立杆、斜撑杆应符合现行国家标准《木结构设计规范》GB 50005 中承重结构原木Ⅲa 级的规定；

2 水平杆及连墙杆应符合现行国家标准《木结构设计规范》GB 50005 中承重结构原木Ⅱa 级的规定。

4.0.5 竹脚手架主要受力杆件应选用生长期为 3 年~4 年的毛竹，竹杆应挺直、坚韧，不得使用枯脆、腐烂、虫蛀及裂纹连通两节以上的竹杆。

4.0.6 脚手板应满足强度、耐久性和重复使用要求，钢脚手板材质应符合现行国家标准《碳素结构钢》GB/T 700 中 Q235 级钢的规定；冲压钢板脚手板的钢板厚度不宜小于 1.5mm，板面冲孔内切圆直径应小于 25mm。

4.0.7 底座和托座应经设计计算后加工制作，其材质应符合现行国家标准《碳素结构钢》GB/T 700 中 Q235 级钢或《低合金高强度结构钢》GB/T 1591 中 Q345 级钢的规定，并应符合下列要求：

1 底座的钢板厚度不得小于 6mm，托座 U 形钢板厚度不得小于 5mm，钢板与螺杆应采用环焊，焊缝高度不应小于钢板厚度，并宜设置加劲板；

2 可调底座和可调托座螺杆插入脚手架立杆钢管的配合公差应小于 2.5mm；

3 可调底座和可调托座螺杆与可调螺母啮合的承载力应高于可调底座和可调托座的承载力，应通过计算确定螺杆与调节螺母啮合的齿数，螺母厚度不得小于 30mm。

4.0.8 材料、构配件几何参数的标准值，应采用设计规定的公称值；工厂化生产的构配件几何参数实测平均值应符合设计公称值。

4.0.9 钢筋吊环或预埋锚固螺栓材质应符合现行国家标准《混凝土结构设计规范》GB 50010 的规定。

4.0.10 脚手架所用钢丝绳应符合现行国家标准《一般用途钢丝

绳》GB/T 20118、《重要用途钢丝绳》GB/T 8918、《钢丝绳用普通套环》GB/T 5974.1 和《钢丝绳夹》GB/T 5976 的规定。

4.0.11 金属类脚手架的结构连接材料应符合下列规定：

1 手工焊接所采用的焊条应符合现行国家标准《非合金钢及细晶粒钢焊条》GB/T 5117 或《热强钢焊条》GB/T 5118 的规定，选择的焊条型号应与所焊接金属物理性能相适应。

2 自动焊接或半自动焊接所采用的焊丝应符合现行国家标准《熔化焊用钢丝》GB/T 14957、《气体保护电弧焊用碳钢、低合金钢焊丝》GB/T 8110、《碳钢药芯焊丝》GB/T 10045 和《低合金钢药芯焊丝》GB/T 17493 的规定，选择的焊丝和焊剂应与被焊金属物理性能相适应。

3 普通螺栓应符合现行国家标准《六角头螺栓 C 级》GB/T 5780 的规定，其机械性能应符合现行国家标准《紧固件机械性能 螺栓、螺钉和螺柱》GB/T 3098.1 的规定。

4.0.12 脚手架挂扣式连接、承插式连接的连接件应有防止退出或防止脱落的措施。

4.0.13 周转使用的脚手架杆件、构配件应制定维修检验标准，每使用一个安装拆除周期后，应及时检查、分类、维护、保养，对不合格品应及时报废。

4.0.14 脚手架构配件应具有良好的互换性，且可重复使用。构配件出厂质量应符合国家现行相关产品标准的要求，杆件、构配件的外观质量应符合下列规定：

1 不得使用带有裂纹、折痕、表面明显凹陷、严重锈蚀的钢管；

2 铸件表面应光滑，不得有砂眼、气孔、裂纹、浇冒口残余等缺陷，表面粘砂应清除干净；

3 冲压件不得有毛刺、裂纹、明显变形、氧化皮等缺陷；

4 焊接件的焊缝应饱满，焊渣应清除干净，不得有未焊透、夹渣、咬肉、裂纹等缺陷。

4.0.15 工厂化制作的构配件应有生产厂的标志。

5 荷 载

5.1 荷载的分类及标准值

- 5.1.1 作用于脚手架的荷载应分为永久荷载和可变荷载。
- 5.1.2 脚手架的永久荷载应包含下列项目：
- 1 脚手架结构件自重；
 - 2 脚手板、安全网、栏杆等附件的自重；
 - 3 支撑脚手架的支承体系自重；
 - 4 支撑脚手架之上的建筑结构材料及堆放物的自重；
 - 5 其他可按永久荷载计算的荷载。
- 5.1.3 脚手架的可变荷载应包含下列项目：
- 1 施工荷载；
 - 2 风荷载；
 - 3 其他可变荷载。
- 5.1.4 脚手架永久荷载标准值的取值应符合下列规定：
- 1 材料和构配件可按现行国家标准《建筑结构荷载规范》GB 50009 规定的自重值取为荷载标准值；
 - 2 工具和机械设备等产品可按通用的理论重量及相关标准的规定取其荷载标准值；
 - 3 可采取有代表性的抽样实测，并进行数理统计分析，可将实测平均值加上 2 倍的均方差作为其荷载标准值。
- 5.1.5 脚手架可变荷载标准值的取值应符合下列规定：
- 1 作业脚手架作业层上的施工荷载标准值应根据实际情况确定，且不应低于表 5.1.5-1 的规定。
 - 2 当作业脚手架上存在 2 个及以上作业层同时作业时，在同一跨距内各操作层的施工荷载标准值总和不得超过 4.0kN/m^2 。

表 5.1.5-1 作业脚手架施工荷载标准值

序号	作业脚手架用途	施工荷载标准值 (kN/m ²)
1	砌筑工程作业	3.0
2	其他主体结构工程作业	2.0
3	装饰装修作业	2.0
4	防护作业	1.0

注：斜梯施工荷载标准值按其水平投影面积计算，取值不应低于 2.0 kN/m²。

3 支撑脚手架作业层上的施工荷载标准值应根据实际情况确定，且不应低于表 5.1.5-2 的规定。

表 5.1.5-2 支撑脚手架施工荷载标准值

类别		施工荷载标准值 (kN/m ²)
混凝土结构 模板支撑脚手架	一般	2.0
	有水平泵管设置	4.0
钢结构安装 支撑脚手架	轻钢结构、轻钢空间网架结构	2.0
	普通钢结构	3.0
	重型钢结构	3.5
其他		≥2.0

4 支撑脚手架上移动的设备、工具等物品应按其自重计算可变荷载标准值。

5.1.6 脚手架上振动、冲击物体应按其自重乘以动力系数后取值计入可变荷载标准值，动力系数可取值为 1.35。

5.1.7 作用于脚手架上的水平风荷载标准值，应按下式计算：

$$w_k = \mu_z \cdot \mu_s \cdot w_0 \quad (5.1.7)$$

式中： w_k ——风荷载标准值 (kN/m²)；

w_0 ——基本风压值 (kN/m²)，应按现行国家标准《建筑结构荷载规范》GB 50009 的规定取重现期 $n=10$ 对应的风压值；

μ_z ——风压高度变化系数，应按现行国家标准《建筑结

构荷载规范》GB 50009 的规定取用；
 μ_s ——风荷载体型系数，应按表 5.1.7 的规定取用。

表 5.1.7 脚手架风荷载体型系数 μ_s

背靠建筑物的状况	全封闭墙	敞开、框架和开洞墙
全封闭作业脚手架	1.0 Φ	1.3 Φ
敞开式支撑脚手架	μ_{stw}	

- 注：1 Φ 为脚手架挡风系数， $\Phi = 1.2 \frac{A_n}{A_w}$ ，其中： A_n 为脚手架迎风面挡风面积（ m^2 ）， A_w 为脚手架迎风面面积（ m^2 ）。
 2 当采用密目安全网全封闭时，取 $\Phi = 0.8$ ， μ_s 最大值取 1.0。
 3 μ_{stw} 为按多榀桁架确定的支撑脚手架整体风荷载体型系数，按现行国家标准《建筑结构荷载规范》GB 50009 的规定计算。

5.1.8 高耸塔式结构、悬臂结构等特殊脚手架结构在水平风荷载标准值计算时，应计入风振系数。

5.2 荷载组合

5.2.1 脚手架设计应根据正常搭设和使用过程中在脚手架上可能同时出现的荷载，应按承载能力极限状态和正常使用极限状态分别进行荷载组合，并应取各自最不利的荷载组合进行设计。

5.2.2 脚手架结构及构配件承载能力极限状态设计时，应按下列规定采用荷载的基本组合：

- 1 作业脚手架荷载的基本组合应按表 5.2.2-1 的规定采用。

表 5.2.2-1 作业脚手架荷载的基本组合

计算项目	荷载的基本组合
水平杆强度；附着式升降脚手架的水平支承桁架及固定吊拉杆强度；悬挑脚手架悬挑支承结构强度、稳定承载力	永久荷载+施工荷载
立杆稳定承载力；附着式升降脚手架竖向主框架及附墙支座强度、稳定承载力	永久荷载+施工荷载+ ψ_w 风荷载

续表 5.2.2-1

计算项目	荷载的基本组合
连墙件强度、稳定承载力	风荷载 + N_0
立杆地基承载力	永久荷载 + 施工荷载

注：1 N_0 为连墙件约束作业脚手架的平面外变形所产生的轴向力设计值。

2 ψ_w 为风荷载组合值系数。

2 支撑脚手架荷载的基本组合应按表 5.2.2-2 的规定采用。

表 5.2.2-2 支撑脚手架荷载的基本组合

计算项目	荷载的基本组合	
水平杆强度	由永久荷载控制的组合	永久荷载 + ψ_c 施工荷载及其他可变荷载
	由可变荷载控制的组合	永久荷载 + 施工荷载 + ψ_c 其他可变荷载
立杆稳定承载力	由永久荷载控制的组合	永久荷载 + ψ_c 施工荷载及其他可变荷载 + ψ_w 风荷载
	由可变荷载控制的组合	永久荷载 + 施工荷载 + ψ_c 其他可变荷载 + ψ_w 风荷载
支撑脚手架倾覆	永久荷载 + 施工荷载及其他可变荷载 + 风荷载	
立杆地基承载力		

注：1 表中的“+”仅表示各项荷载参与组合，而不表示代数相加。

2 ψ_c 为施工荷载、其他可变荷载组合值系数。

3 强度计算项目包括连接强度计算。

4 立杆稳定承载力计算在室内或无风环境下不组合风荷载。

5 倾覆计算时，抗倾覆荷载组合计算不计入可变荷载。

5.2.3 脚手架结构及构配件正常使用极限状态设计时，应按下列规定采用荷载的标准组合：

1 作业脚手架荷载的标准组合应按表 5.2.3-1 的规定采用。

表 5.2.3-1 作业脚手架荷载的标准组合

计算项目	荷载的标准组合
水平杆挠度	永久荷载
悬挑脚手架水平型钢悬挑梁挠度	

2 支撑脚手架荷载的标准组合应按表 5.2.3-2 的规定采用。

表 5.2.3-2 支撑脚手架荷载的标准组合

计算项目	荷载的标准组合
水平杆挠度	永久荷载

注：适用于支撑脚手架顶水平杆承重时的挠度计算。

6 设 计

6.1 一 般 规 定

6.1.1 脚手架设计应采用以概率理论为基础的极限状态设计方法，以分项系数设计表达式进行计算。

6.1.2 脚手架承重结构应按承载能力极限状态和正常使用极限状态进行设计，并应符合下列规定：

1 当脚手架出现下列状态之一时，应判定为超过承载能力极限状态：

- 1) 结构件或连接件因超过材料强度而破坏，或因连接节点产生滑移而失效，或因过度变形而不适于继续承载；
- 2) 整个脚手架结构或其一部分失去平衡；
- 3) 脚手架结构转变为机动体系；
- 4) 脚手架结构整体或局部杆件失稳；
- 5) 地基失去继续承载的能力。

2 当脚手架出现下列状态之一时，应判定为超过正常使用极限状态：

- 1) 影响正常使用的变形；
- 2) 影响正常使用的其他状态。

6.1.3 脚手架应按正常搭设和正常使用条件进行设计，可不计入短暂作用、偶然作用、地震荷载作用。

6.1.4 脚手架应根据架体构造、搭设部位、使用功能、荷载等因素确定设计计算内容，落地作业脚手架和支撑脚手架计算应包括下列内容：

1 落地作业脚手架：

- 1) 水平杆件抗弯强度、挠度，节点连接强度；

- 2) 立杆稳定承载力；
 - 3) 地基承载力；
 - 4) 连墙件强度、稳定承载力、连接强度；
 - 5) 缆风绳承载力及连接强度。
- 2 支撑脚手架：
- 1) 水平杆件抗弯强度、挠度，节点连接强度；
 - 2) 立杆稳定承载力；
 - 3) 架体抗倾覆能力；
 - 4) 地基承载力；
 - 5) 连墙件强度、稳定承载力、连接强度；
 - 6) 缆风绳承载力及连接强度。

6.1.5 脚手架结构设计时，应先对脚手架结构进行受力分析，明确荷载传递路径，选择具有代表性的最不利杆件或构配件作为计算单元。计算单元的选取应符合下列要求：

- 1 应选取受力最大的杆件、构配件；
- 2 应选取跨距、间距增大和几何形状、承力特性改变部位的杆件、构配件；
- 3 应选取架体构造变化处或薄弱处的杆件、构配件；
- 4 当脚手架上有集中荷载作用时，尚应选取集中荷载作用范围内受力最大的杆件、构配件。

6.1.6 当按脚手架承载能力极限状态设计时，应采用荷载设计值和强度设计值进行计算；当按脚手架正常使用极限状态设计时，应采用荷载标准值和变形限值进行计算。基本变量的设计值宜符合下列规定：

- 1 荷载设计值 N_{cd} 可按下式确定：

$$N_{cd} = \gamma_n F_k \quad (6.1.6-1)$$

式中： N_{cd} ——永久荷载、可变荷载的荷载设计值（kN）；

F_k ——永久荷载、可变荷载的荷载标准值（kN）；

γ_n ——荷载分项系数。

2 材料强度设计值 f_d 可按下式确定:

$$f_d = \frac{f_k}{\gamma_m} \quad (6.1.6-2)$$

式中: f_d ——材料强度设计值 (N/mm^2);

f_k ——材料强度标准值 (N/mm^2);

γ_m ——材料抗力分项系数。

3 几何参数设计值 a_d 可采用几何参数的标准值 a_k ; 当几何参数的变异性对结构性能有明显影响时, 几何参数设计值可按下式确定:

$$a_d = a_k \pm \Delta a \quad (6.1.6-3)$$

式中: a_d ——脚手架材料、构配件、结构的几何参数设计值 (mm);

a_k ——脚手架材料、构配件、结构的几何参数标准值 (mm);

Δa ——脚手架材料、构配件、结构的几何参数附加量值 (mm), 应按实际测量值与标准值误差的加权平均值取值。

4 结构抗力设计值应根据脚手架结构和构配件试验与分析确定。

6.1.7 脚手架杆件连接节点的承载力设计值应符合下列规定:

1 立杆与水平杆连接节点的承载力设计值不应小于表 6.1.7-1 的规定。

表 6.1.7-1 脚手架立杆与水平杆连接节点的承载力设计值

节点类型	承载力设计值					
	转动刚度 ($\text{kN} \cdot \text{m}/\text{rad}$)	水平向抗拉(压) (kN)	竖向抗压 (kN)		抗滑移 (kN)	
扣件	30	8	单扣件	8	单扣件	8
			双扣件	12	双扣件	12

续表 6.1.7-1

节点类型	承载力设计值			
	转动刚度 (kN·m/rad)	水平向抗拉(压) (kN)	竖向抗压 (kN)	抗滑移 (kN)
碗扣	20	30	25	—
盘扣	20	30	40	—
其他	根据试验确定			

注：表中数据是根据 $\phi 48\text{mm} \times 3.5\text{mm}$ 钢管和标准节点连接件经试验确定。

2 立杆与立杆连接节点的承载力设计值不应小于表 6.1.7-2 的规定。

表 6.1.7-2 脚手架立杆与立杆连接节点的承载力设计值

节点连接形式	节点受力形式		承载力设计值 (kN)
承插式连接	压力	强度	与立杆抗压强度相同
		稳定	大于 1.5 倍立杆稳定承载力设计值
	拉力		15
对接扣件连接	压力	强度	大于 1.5 倍立杆稳定承载力设计值
		稳定	
	拉力		4

注：承插式连接锁销宜采用 $\phi 10$ 以上钢筋。

6.1.8 钢管脚手架的钢材强度设计值等技术参数取值，应符合下列规定：

1 型钢、钢构件应符合现行国家标准《钢结构设计规范》GB 50017 的规定；

2 焊接钢管、冷弯成型的厚度小于 6mm 的钢构件，应符合现行国家标准《冷弯薄壁型钢结构技术规范》GB 50018 的规定；

3 不应采用钢材冷加工效应的强度设计值，也不应采用钢材的塑性强度设计值。

6.1.9 木脚手架的木材强度设计值等技术参数取值，应符合现

行国家标准《木结构设计规范》GB 50005 的规定。

6.1.10 脚手架构配件强度应按构配件净截面计算；构配件稳定性和变形应按构配件毛截面计算。

6.1.11 荷载分项系数取值应符合表 6.1.11 的规定。

表 6.1.11 荷载分项系数

脚手架种类	验算项目	荷载分项系数			
		永久荷载 γ_G		可变荷载 γ_Q	
作业脚手架	强度、稳定承载力	1.2		1.4	
	地基承载力	1.2		1.4	
	挠度	1.0		0	
支撑脚手架	强度、稳定承载力	由可变荷载控制的组合	1.2	1.4	
		由永久荷载控制的组合	1.35		
	地基承载力	1.2		1.4	
	挠度	1.0		0	
	倾覆	有利		0.9	有利
不利			1.35	不利	1.4

6.2 承载能力极限状态

6.2.1 当脚手架按承载能力极限状态设计时，应符合下列规定：

1 脚手架结构或构配件的承载能力极限状态设计，应满足下式要求：

$$\gamma_0 N_{ad} \leq R_d \quad (6.2.1-1)$$

式中： γ_0 ——结构重要性系数，按本标准第 3.2.3 条的规定取用；

N_{ad} ——脚手架结构或构配件的荷载设计值 (kN)；

R_d ——脚手架结构或构配件的抗力设计值 (kN)。

2 脚手架抗倾覆承载能力极限状态设计，应满足下式要求：

$$\gamma_0 M_O \leq M_r \quad (6.2.1-2)$$

式中： M_O ——脚手架的倾覆力矩设计值 (kN·m)；

M_r —— 脚手架的抗倾覆力矩设计值 (kN·m)。

3 地基承载力极限状态可采用分项系数法进行设计, 地基承载力值应取特征值, 并应满足下式要求:

$$P_k \leq f_a \quad (6.2.1-3)$$

式中: P_k —— 脚手架立杆基础底面的平均压力标准值 (N/mm²);

f_a —— 修正后的地基承载力特征值 (N/mm²)。

6.2.2 脚手架杆件连接节点承载力应满足下式要求:

$$\gamma_0 F_{jd} \leq N_{Rjd} \quad (6.2.2)$$

式中: F_{jd} —— 作用于脚手架杆件连接节点的荷载设计值 (kN);

N_{Rjd} —— 脚手架杆件连接节点的承载力设计值 (kN), 应按本标准表 6.1.7-1、表 6.1.7-2 的规定取用。

6.2.3 作业脚手架受弯杆件的强度应按下列公式计算:

$$\frac{\gamma_0 M_d}{W} \leq f_d \quad (6.2.3-1)$$

$$M_d = \gamma_G \Sigma M_{Gk} + \gamma_Q \Sigma M_{Qk} \quad (6.2.3-2)$$

式中: M_d —— 作业脚手架受弯杆件弯矩设计值 (N·mm);

W —— 受弯杆件截面模量 (mm³);

f_d —— 杆件抗弯强度设计值 (N/mm²);

γ_G —— 永久荷载分项系数, 按本标准表 6.1.11 的规定取值;

γ_Q —— 可变荷载分项系数, 按本标准表 6.1.11 的规定取值;

ΣM_{Gk} —— 作业脚手架受弯杆件由永久荷载产生的弯矩标准值总和 (N·mm);

ΣM_{Qk} —— 作业脚手架受弯杆件由可变荷载产生的弯矩标准值总和 (N·mm)。

6.2.4 作业脚手架立杆 (门架立杆) 稳定承载力计算, 应符合下列规定:

1 室内或无风环境搭设的作业脚手架立杆稳定承载力计算

应符合下式要求：

$$\frac{\gamma_0 N_d}{\varphi A} \leq f_d \quad (6.2.4-1)$$

2 室外搭设的作业脚手架立杆稳定承载力计算应符合下式要求：

$$\frac{\gamma_0 N_d}{\varphi A} + \frac{\gamma_0 M_{wd}}{W} \leq f_d \quad (6.2.4-2)$$

式中： N_d ——作业脚手架立杆的轴向力设计值（N），应按本标准公式（6.2.5）计算；

φ ——立杆的轴心受压构件的稳定系数，应根据反映作业脚手架整体稳定因素的立杆长细比 λ （门架应根据立杆换算长细比）按现行国家标准《冷弯薄壁型钢结构技术规范》GB 50018 的规定取用；

A ——作业脚手架立杆毛截面面积（ mm^2 ），门架应取双立杆的毛截面面积；

M_{wd} ——作业脚手架立杆由风荷载产生的弯矩设计值（ $\text{N} \cdot \text{mm}$ ），应按本标准公式（6.2.6-1）计算；

W ——作业脚手架立杆截面模量（ mm^3 ），门架应取主立杆截面模量；

f_d ——立杆的抗压强度设计值（ N/mm^2 ）。

6.2.5 作业脚手架立杆（门架为双立杆）的轴向力设计值，应按下式计算：

$$N_d = \gamma_G \sum N_{G1k} + \gamma_Q \sum N_{Q1k} \quad (6.2.5)$$

式中： $\sum N_{G1k}$ ——作业脚手架立杆由结构件及附件自重产生的轴向力标准值总和（N）；

$\sum N_{Q1k}$ ——作业脚手架立杆由施工荷载产生的轴向力标准值总和（N）。

6.2.6 作业脚手架立杆由风荷载产生的弯矩设计值应按下列公式计算：

$$M_{wd} = \psi_w \gamma_Q M_{wk} \quad (6.2.6-1)$$

$$M_{wk} = 0.05\xi_1 w_k l_n H_1^2 \quad (6.2.6-2)$$

式中： M_{wk} ——作业脚手架立杆由风荷载产生的弯矩标准值(N·mm)；

ψ_w ——风荷载组合值系数，应按现行国家标准《建筑结构荷载规范》GB 50009 的规定取用；

l_n ——立杆（门架）纵向间距（mm）；

H_1 ——连墙件竖向间距（mm）；

ξ_1 ——作业脚手架立杆由风荷载产生的弯矩折减系数，应按表 6.2.6 取用。

表 6.2.6 作业脚手架立杆由风荷载产生的弯矩折减系数

连墙件步距	扣件式	碗扣式	盘扣式	门式
二步距	0.6	0.6	0.6	0.3
三步距	0.4	0.4	0.4	0.2

6.2.7 作业脚手架连墙件杆件的强度及稳定承载力应按下列公式计算：

强度：

$$\sigma = \frac{N_{ld}}{A_c} \leq 0.85f_d \quad (6.2.7-1)$$

稳定承载力：

$$\frac{N_{ld}}{\varphi A} \leq 0.85f_d \quad (6.2.7-2)$$

$$N_{ld} = N_{wl,d} + N_0 \quad (6.2.7-3)$$

$$N_{wl,d} = \gamma_Q w_k \cdot L_1 \cdot H_1 \quad (6.2.7-4)$$

式中： σ ——连墙件杆件应力值（N/mm²）；

A_c ——连墙件杆件净截面面积（mm²）；

A ——连墙件杆件毛截面面积（mm²）；

N_{ld} ——连墙件杆件由风荷载及其他作用产生的轴向力设计值（N）；

$N_{wl,d}$ ——连墙件杆件由风荷载产生的轴向力设计值（N）；

φ ——连墙件杆件的轴心受压构件的稳定系数，应根据其长细比 λ 按现行国家标准《冷弯薄壁型钢结构技术规范》GB 50018的规定取用；

L_1 ——连墙件水平间距（mm）；

N_0 ——连墙件约束作业脚手架的平面外变形所产生的轴向力设计值，单排作业脚手架应取 2kN；双排作业脚手架应取 3kN。

6.2.8 作业脚手架连墙件与架体、连墙件与建筑结构连接的连接强度应符合下式要求：

$$N_{Ld} \leq N_{RLd} \quad (6.2.8)$$

式中： N_{RLd} ——连墙件与作业脚手架、连墙件与建筑结构连接的抗拉（压）承载力设计值（N），应根据国家现行相关标准规定计算。

6.2.9 支撑脚手架受弯杆件的强度应按本标准公式（6.2.3-1）计算，但弯矩设计值应按下列公式计算，并应取较大值：

1 由可变荷载控制的组合：

$$M_d = \gamma_G \sum M_{Gk} + \gamma_Q \sum M_{Qk} \quad (6.2.9-1)$$

2 由永久荷载控制的组合：

$$M_d = \gamma_G \sum M_{Gk} + \psi_c \gamma_Q \sum M_{Qk} \quad (6.2.9-2)$$

式中： M_d ——支撑脚手架受弯杆件弯矩设计值（N·mm）；

$\sum M_{Gk}$ ——支撑脚手架受弯杆件由永久荷载产生的弯矩标准值总和（N·mm）；

$\sum M_{Qk}$ ——支撑脚手架受弯杆件由可变荷载产生的弯矩标准值总和（N·mm）；

ψ_c ——可变荷载组合值系数，应按现行国家标准《建筑结构荷载规范》GB 50009的规定取用。

6.2.10 支撑脚手架立杆（门架立杆）稳定承载力计算，应符合下列规定：

1 室内或无风环境搭设的支撑脚手架立杆稳定承载力，应按本标准公式（6.2.4-1）计算，立杆的轴向力设计值应按本标

准公式 (6.2.11-1)、公式 (6.2.11-2) 分别计算, 并应取较大值。

2 室外搭设的支撑脚手架立杆稳定承载力, 应分别按本标准公式 (6.2.4-1)、公式 (6.2.4-2) 计算, 并应同时满足稳定承载力要求。立杆轴向力和弯矩计算应符合下列规定:

- 1) 当按公式 (6.2.4-1) 计算时, 立杆的轴向力设计值应分别按本标准公式 (6.2.11-3)、公式 (6.2.11-4) 计算, 并应取较大值;
- 2) 当按公式 (6.2.4-2) 计算时, 立杆的轴向力设计值应分别按本标准公式 (6.2.11-1)、公式 (6.2.11-2) 计算, 并应取较大值; 立杆由风荷载产生的弯矩标准值应按本标准公式 (6.2.12) 计算。

3 支撑脚手架立杆轴心受压构件的稳定系数 φ , 应根据反映支撑脚手架整体稳定因素的立杆长细比 λ (门架应根据立杆换算长细比) 按现行国家标准《冷弯薄壁型钢结构技术规范》GB 50018 的规定取用; 立杆长细比 λ 值应按脚手架相关的国家现行标准计算。

6.2.11 支撑脚手架立杆 (门架立杆) 轴向力设计值计算, 应符合下列规定:

1 不组合由风荷载产生的立杆附加轴向力时, 应按下列公式计算:

由可变荷载控制的组合:

$$N_d = \gamma_G (\sum N_{G1k} + \sum N_{G2k}) + \gamma_Q (\sum N_{Q1k} + \psi_c \sum N_{Q2k}) \quad (6.2.11-1)$$

由永久荷载控制的组合:

$$N_d = \gamma_G (\sum N_{G1k} + \sum N_{G2k}) + \psi_c \gamma_Q (\sum N_{Q1k} + \sum N_{Q2k}) \quad (6.2.11-2)$$

2 组合由风荷载产生的立杆附加轴向力时, 应按下列公式计算:

由可变荷载控制的组合:

$$N_d = \gamma_G (\Sigma N_{G1k} + \Sigma N_{G2k}) + \gamma_Q (\Sigma N_{Q1k} + \psi_c \Sigma N_{Q2k} + \psi_w N_{wk}) \quad (6.2.11-3)$$

由永久荷载控制的组合:

$$N_d = \gamma_G (\Sigma N_{G1k} + \Sigma N_{G2k}) + \gamma_Q [\psi_c (\Sigma N_{Q1k} + \Sigma N_{Q2k}) + \psi_w N_{wk}] \quad (6.2.11-4)$$

式中: N_d —— 支撑脚手架立杆轴向力设计值 (N);

ΣN_{G1k} —— 支撑脚手架立杆由结构件及附件自重产生的轴向力标准值总和 (N);

ΣN_{G2k} —— 支撑脚手架立杆由 N_{G1k} 以外的其他永久荷载产生的轴向力标准值总和 (N);

ΣN_{Q1k} —— 支撑脚手架立杆由施工荷载产生的轴向力标准值总和 (N);

ΣN_{Q2k} —— 支撑脚手架立杆由其他可变荷载产生的轴向力标准值总和 (N);

N_{wk} —— 支撑脚手架立杆由风荷载产生的最大附加轴向力标准值 (N), 应按本标准公式 (6.2.16) 计算。

6.2.12 支撑脚手架立杆由风荷载产生的弯矩设计值应按本标准公式 (6.2.6-1) 计算, 弯矩标准值应按下式计算:

$$M_{wk} = \frac{\xi_2 l_a \omega_k h^2}{10} \quad (6.2.12)$$

式中: M_{wk} —— 支撑脚手架立杆由风荷载产生的弯矩标准值 (N·mm);

ω_k —— 支撑脚手架风荷载标准值 (N/mm²), 应以单榀桁架体型系数 μ_{st} 按本标准公式 (5.1.7) 计算;

ξ_2 —— 支撑脚手架立杆由风荷载产生的弯矩折减系数, 对于门架取 0.6, 其他取 1.0;

l_a —— 立杆 (门架) 纵向间距 (mm);

h —— 架体步距 (mm)。

6.2.13 除混凝土模板支撑脚手架以外, 室外搭设的支撑脚手架在立杆轴向力设计值计算时, 应计入由风荷载产生的立杆附加轴

向力，但当同时满足表 6.2.13 中某一序号条件时，可不计入由风荷载产生的立杆附加轴向力。

表 6.2.13 支撑脚手架可不计算由风荷载产生的立杆附加轴向力条件

序号	基本风压值 w_0 、 (kN/m ²)	架体高宽比 (H/B)	作业层上竖向封闭栏杆（模板）高度 (m)
1	≤ 0.2	≤ 2.5	≤ 1.2
2	≤ 0.3	≤ 2.0	≤ 1.2
3	≤ 0.4	≤ 1.7	≤ 1.2
4	≤ 0.5	≤ 1.5	≤ 1.2
5	≤ 0.6	≤ 1.3	≤ 1.2
6	≤ 0.7	≤ 1.2	≤ 1.2
7	≤ 0.8	≤ 1.0	≤ 1.2
8	按构造要求设置了连墙件或采取了其他抗倾覆措施		

6.2.14 支撑脚手架连墙件杆件的强度及稳定应按本标准第 6.2.7 条的规定进行计算， N_0 应取 3kN，并应符合下列规定：

1 当连墙件用来抵抗水平风荷载时，应按本标准第 6.2.7 条的规定计算连墙件所承受的水平风荷载标准值 N_{wLd} ，并按多榀桁架整体风荷载体型系数 μ_{stw} 计算支撑脚手架风荷载标准值 w_{fk} ；

2 当连墙件用来抵抗其他水平荷载时， N_{wLd} 应取其他水平荷载标准值；

3 当采用钢管抱箍等连接方式与建筑结构固定时，尚应对连接节点进行连接强度计算。

6.2.15 风荷载作用在支撑脚手架上的倾覆力矩计算（图 6.2.15），可取支撑脚手架的一列横向（取短边方向）立杆作为计算单元，作用于计算单元架体的倾覆力矩宜按下列公式计算：

$$M_{Ok} = \frac{1}{2} H^2 q_{wk} + H F_{wk} \quad (6.2.15-1)$$

$$q_{wk} = l_a w_{fk} \quad (6.2.15-2)$$

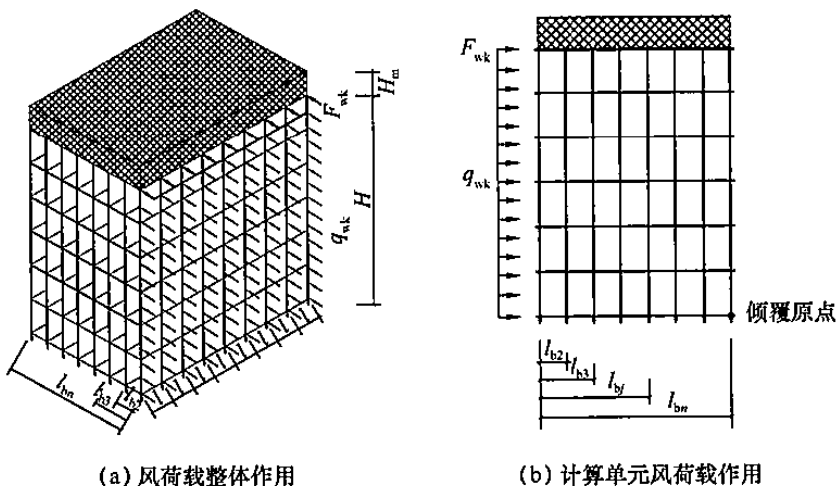


图 6.2.15 风荷载作用示意

$$F_{wk} = l_a H_m w_{mk} \quad (6.2.15-3)$$

式中： M_{Ok} ——支撑脚手架计算单元在风荷载作用下的倾覆力矩标准值（N·mm）。

H ——支撑脚手架高度（mm）；

H_m ——作业层竖向封闭栏杆（模板）高度（mm）；

q_{wk} ——风线荷载标准值（N/mm）；

F_{wk} ——风荷载作用在作业层栏杆（模板）上产生的水平力标准值（N）；

l_a ——立杆（门架）纵向间距（mm）；

w_{fk} ——支撑脚手架风荷载标准值（N/mm²），应以支撑脚手架整体风荷载体型系数 μ_{stw} 按本标准公式（5.1.7）计算；

w_{mk} ——竖向封闭栏杆（模板）的风荷载标准值（N/mm²），应按本标准公式（5.1.7）计算，封闭栏杆（含安全网） μ_s 宜取 1.0，模板 μ_s 应取 1.3。

6.2.16 支撑脚手架在风荷载作用下，计算单元立杆产生的附加轴向力可近似按线性分布确定，并可按下式计算立杆最大附加轴

向力 (图 6. 2. 16):

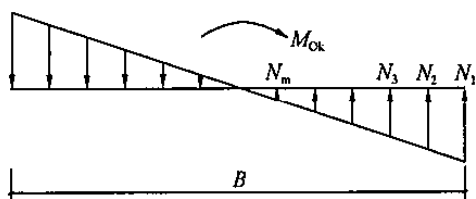


图 6. 2. 16 风荷载作用下立杆附加轴向力分布示意

$$N_{wfk} = \frac{6n}{(n+1)(n+2)} \times \frac{M_{Ok}}{B} \quad (6.2.16)$$

式中: N_{wfk} ——支撑脚手架立杆在风荷载作用下的最大附加轴向力标准值 (N);

n ——计算单元跨数;

B ——支撑脚手架横向宽度 (mm)。

6. 2. 17 在水平风荷载的作用下, 支撑脚手架抗倾覆承载力应满足下式要求:

$$B^2 l_a (g_{1k} + g_{2k}) + 2 \sum_{j=1}^n G_{jk} b_j \geq 3\gamma_0 M_{Ok} \quad (6.2.17)$$

式中: g_{1k} ——均匀分布的架体自重面荷载标准值 (N/mm^2);

g_{2k} ——均匀分布的架体上部的模板等物料自重面荷载标准值 (N/mm^2);

G_{jk} ——支撑脚手架计算单元上集中堆放的物料自重标准值 (N);

b_j ——支撑脚手架计算单元上集中堆放的物料至倾覆原点的水平距离 (mm)。

6. 2. 18 脚手架立杆地基承载力, 应满足下式要求:

$$P = \frac{N_d}{A_d} \leq \gamma_u f_a \quad (6.2.18)$$

式中: P ——脚手架立杆基础底面的平均压力设计值 (N/mm^2);

N_d ——脚手架立杆轴向力设计值 (N);

- A_d ——立杆底座底面积 (mm^2);
- γ_u ——永久荷载和可变荷载分项系数加权平均值, 当按永久荷载控制组合时, 取 1.363; 当按可变荷载控制组合时, 取 1.254;
- f_a ——修正后的地基承载力特征值 (N/mm^2), 应按本标准第 6.2.19 条确定。

6.2.19 地基承载力特征值可由荷载试验或其他原位测试、公式计算并结合工程实践经验等方法综合确定。

在脚手架地基验算时, 应结合地基土的类型、状态等因素对地基承载力特征值进行修正。

6.2.20 脚手架所使用的钢丝绳应采用荷载标准值按容许应力法进行设计计算, 钢丝绳的容许拉力值应按国家现行相关标准确定, 安全系数应按本标准第 3.2.4 条的规定取用。

6.2.21 当脚手架搭设在建筑结构上时, 应按国家现行相关标准的规定对建筑结构承载能力进行验算。

6.3 正常使用极限状态

6.3.1 当脚手架结构或构配件按正常使用极限状态设计时, 应符合下式要求:

$$\nu_{\max} \leq [\nu] \quad (6.3.1)$$

式中: ν_{\max} ——永久荷载标准组合作用下脚手架结构或构配件的最大变形值 (mm), 应按脚手架相关的国家现行标准计算;

$[\nu]$ ——脚手架结构或构配件的变形规定限值 (mm), 应按脚手架相关的国家现行标准的规定采用。

6.3.2 按正常使用极限状态设计时, 永久荷载的标准值计算应符合下列规定:

1 受弯杆件由永久荷载产生的弯矩标准值应按下列式计算:

$$M_{Gk} = \sum M_{Gik} \quad (6.3.2-1)$$

式中: M_{Gk} ——受弯杆件由永久荷载产生的弯矩标准值 ($\text{N} \cdot \text{mm}$);

M_{Gik} ——受弯杆件由第 i 个永久荷载产生的弯矩标准值
($N \cdot mm$)。

2 作业脚手架立杆由永久荷载产生的轴向力标准值应按下式计算：

$$N_{Gk} = \sum N_{Gik} \quad (6.3.2-2)$$

式中： N_{Gk} ——作业脚手架立杆由永久荷载产生的轴向力标准值
(N)；

N_{Gik} ——作业脚手架立杆由第 i 个永久荷载产生的轴向力
标准值 (N)。

7 结构试验与分析

7.1 一般规定

7.1.1 脚手架的结构分析应包括脚手架结构、脚手架构配件及杆件连接节点的荷载作用效应分析和抗力分析，可采用模拟计算、模型试验和结构试验等方法进行。

7.1.2 新研制的脚手架应通过结构试验确定其在不同结构、构造状态下的结构抗力值，并验证架体构造的合理性和适用性，应进行下列试验：

- 1 作业脚手架结构极限承载力试验；
- 2 支撑脚手架结构极限承载力试验；
- 3 附着式升降脚手架结构应力与变形试验、防坠落装置性能试验、同步性能试验、超载失载试验；
- 4 其他影响脚手架结构性能因素的试验。

7.1.3 脚手架构配件应通过试验确定或验证其物理力学性能，脚手架构配件在型式检验时，应进行下列试验：

- 1 构配件强度和承载力试验；
- 2 杆件连接节点承载力试验；
- 3 挂扣式连接件抗脱落承载力试验；
- 4 其他影响构配件性能因素的试验。

7.1.4 在脚手架结构和脚手架构配件试验前，应制定试验方案。试验方案内容应包括试验目的、试验材料、试验设备、试验方法、试验结果的采集和分析等。脚手架力学性能试验方法应符合本标准附录 A 的规定。

7.1.5 脚手架结构和脚手架构配件试验应采用随机取样的方法抽取试件，所抽取的检测样品应能代表受检材料、构配件的技术质量特性。

7.1.6 脚手架结构试验场地应为平整的混凝土地面或钢质平台，场地应无积水，试验架体应干燥，环境温度宜为 5℃～30℃。

脚手架构配件试验宜在环境温度为 5℃～30℃的室内进行；当进行竹、木质构件试验时，环境湿度宜控制在 40%～80%范围内。

7.1.7 在脚手架结构和脚手架构配件试验前，应对所取检测样品进行测量，并应对测量结果进行记录，应符合下列规定：

1 脚手架结构试验的架体结构尺寸应采用钢尺测量，测量误差不应大于 1/1000，且不应大于 5mm。

2 脚手架构配件试验的试件长度尺寸应采用钢尺测量，测量误差不应大于 1/1000，且不应大于 2mm。

3 脚手架构配件试验的试件厚度、直径尺寸应采用精密测量工具测量，测量误差不应超过 0.02mm。

7.1.8 脚手架结构和脚手架构配件试验的加荷性质应与其工作状态时所承受荷载的性质相同。

7.1.9 脚手架结构和脚手架构配件试验所得出的极限承载力值与其设计承载力值应符合下式要求：

$$R_u \geq \beta R_d \quad (7.1.9)$$

式中： R_u ——脚手架结构、构配件力学性能试验所得承载力极限值 (N)；

R_d ——脚手架结构或构配件的抗力设计值 (N)；

β ——综合安全系数。

7.1.10 脚手架结构稳定承载力设计计算模型，应以脚手架结构试验所得到的极限承载力值及对架体破坏形态的总结为基础，并应以单立杆（单榀门架立杆）受压稳定承载力的设计表达式表述，应符合下列规定：

1 应根据脚手架在不同结构和构造状态下的极限承载力值计算出相应的脚手架结构抗力设计值；

2 应根据脚手架结构抗力设计值分析确定不同结构和构造状态下脚手架的稳定承载力设计计算参数；

3 对建立的脚手架结构设计计算公式进行验证。

7.1.11 在脚手架构配件生产过程中，生产厂家应对脚手架构配件及其组成的脚手架结构进行型式检验。在脚手架构配件出厂时，生产厂家应提供产品合格证和型式检验报告。脚手架构配件进入施工现场时，使用单位应查验产品合格证和型式检验报告。

7.1.12 在工程施工过程中，按设计和工程施工需要需对脚手架结构试验时，应根据工程实际情况编制试验方案，宜进行下列试验：

- 1 架体结构承载力设计值检验；
- 2 在荷载设计值作用下，架体结构变形检验；
- 3 其他按工程需要应检验的项目。

7.2 架体试验与分析

7.2.1 脚手架结构分析所采用的基本假定和计算模型，应根据脚手架的结构、构造及工作状态时的受力特点确定，当脚手架的结构、构造发生改变时，应重新确定脚手架的计算参数。分析计算结果的应用应计入综合安全系数。脚手架应按架体结构处于弹性状态进行分析。

7.2.2 在进行脚手架结构分析时，应包括下列因素：

- 1 架体结构类型及用途；
- 2 材料和构配件性能、规格、几何缺陷；
- 3 受力特点及传力路径；
- 4 节点连接方式和约束状况；
- 5 架体的构造形式。

7.2.3 脚手架结构试验应采用单元结构试验的方法进行试验，并将单元结构试验结果与其足尺结构试验结果进行对比分析，综合判定脚手架结构的承载力值。应符合下列规定：

1 作业脚手架结构试验应采用 B 系列单元结构试验，试验结果应与本标准附录 A 中第 A.2.9 条所规定的作业脚手架足尺结构试验结果进行对比分析。

2 支撑脚手架结构试验应采用 C 系列单元结构试验，试验结果应与本标准附录 A 中第 A. 2. 11 条所规定的支撑脚手架足尺结构试验结果进行对比分析。

3 作业脚手架、支撑脚手架单元结构试验结果与其足尺结构试验结果进行对比分析时，当二者检测数据偏差不超过±15%时，应以单元结构试验结果作为其承载力值；当二者检测数据偏差超过±15%时，应查明原因，重新进行试验，或根据足尺结构试验结果对单元结构试验结果进行修正。

7. 2. 4 脚手架结构试验结果的分析评估应符合下列规定：

1 应将试验样本的性能和失效模式与理论预测值和失效模式进行对比验证，当二者结果存在过大差异时，应分析原因，必要时应补充试验；

2 应根据已取得的试验数据按数理统计的方法对试验结果进行评估，试验结论应与试验评估结果一致；

3 脚手架结构试验的评估结果应仅对同条件架体有效。

7. 2. 5 当试验条件与实际使用条件不同时，可采用换算系数对试验结果进行修正，换算系数应通过试验或根据经验分析确定，主要因素可包括尺寸效应、时间效应、试件的边界条件、环境条件、施工工艺条件、试验加载条件等。

7. 2. 6 当按试验结果确定脚手架结构抗力设计值及确定或验证计算方法时，应计入试验数量和精度的影响。

7. 3 构配件试验与分析

7. 3. 1 脚手架构配件分析应根据脚手架构配件工作状态时的受力特点确定基本假定条件和计算模型，应能真实反映其工作状态的荷载作用效应。分析计算结果的应用应计入综合安全系数。

7. 3. 2 脚手架节点连接件的力学性能应根据试验结果确定，节点连接件定型时应提供下列指标：

1 立杆与水平杆连接节点：

1) 抗竖向荷载承载力极限值；

- 2) 抗滑移承载力极限值;
- 3) 水平杆轴向拉(压)承载力极限值;
- 4) 转动刚度值。

2 立杆对接连接节点:

- 1) 抗拉承载力极限值;
- 2) 抗压承载力极限值;
- 3) 抗压稳定承载力极限值。

7.3.3 根据试验结果确定脚手架构配件的强度标准值时,应符合下列规定:

- 1 当样本的组数小于 10 组时,应符合下式要求:

$$f_k = f_{cu, \min} \quad (7.3.3-1)$$

式中: f_k ——脚手架构配件的强度标准值 (N/mm^2);

$f_{cu, \min}$ ——试件的最小强度值 (N/mm^2)。

2 当样本的组数在 10 组及以上时,脚手架构配件强度标准值应按下列公式计算:

$$f_k = f_{m_{cu}} - 1.645S_{icu} \quad (7.3.3-2)$$

$$f_{m_{cu}} = \frac{\sum_{i=1}^n f_{cu, i}}{n} \quad (7.3.3-3)$$

$$S_{icu} = \sqrt{\frac{\sum_{i=1}^n (f_{cu, i} - f_{m_{cu}})^2}{n-1}} \quad (7.3.3-4)$$

式中: $f_{m_{cu}}$ ——所检测批试件强度平均值 (N/mm^2);

S_{icu} ——所检测批试件强度标准差 (N/mm^2);

n ——试件组数;

$f_{cu, i}$ ——试件的强度实测值 (N/mm^2)。

7.3.4 在进行脚手架杆件连接节点承载力分析时,应计入架体结构可能存在的弹性变形对节点承载力的影响,必要时应通过试验或理论分析进行修正。

8 构造要求

8.1 一般规定

8.1.1 脚手架的构造和组架工艺应能满足施工需求，并应保证架体牢固、稳定。

8.1.2 脚手架杆件连接节点应满足其强度和转动刚度要求，应确保架体在使用期内安全，节点无松动。

8.1.3 脚手架所用杆件、节点连接件、构配件等应能配套使用，并应能满足各种组架方法和构造要求。

8.1.4 脚手架的竖向和水平剪刀撑应根据其种类、荷载、结构和构造设置，剪刀撑斜杆应与相邻立杆连接牢固；可采用斜撑杆、交叉拉杆代替剪刀撑。门式钢管脚手架设置的纵向交叉拉杆可替代纵向剪刀撑。

8.1.5 竹脚手架应只用于作业脚手架和落地满堂支撑脚手架，木脚手架可用于作业脚手架和支撑脚手架。竹、木脚手架的构造及节点连接技术要求应符合脚手架相关的国家现行标准的规定。

8.2 作业脚手架

8.2.1 作业脚手架的宽度不应小于 0.8m，且不宜大于 1.2m。作业层高度不应小于 1.7m，且不宜大于 2.0m。

8.2.2 作业脚手架应按设计计算和构造要求设置连墙件，并应符合下列规定：

1 连墙件应采用能承受压力和拉力的构造，并应与建筑结构和架体连接牢固；

2 连墙点的水平间距不得超过 3 跨，竖向间距不得超过 3 步，连墙点之上架体的悬臂高度不应超过 2 步；

3 在架体的转角处、开口型作业脚手架端部应增设连墙件，

连墙件的垂直间距不应大于建筑物层高，且不应大于 4.0m。

8.2.3 在作业脚手架的纵向外侧立面上应设置竖向剪刀撑，并应符合下列规定：

1 每道剪刀撑的宽度应为 4 跨~6 跨，且不应小于 6m，也不应大于 9m；剪刀撑斜杆与水平面的倾角应在 45° ~ 60° 之间；

2 搭设高度在 24m 以下时，应在架体两端、转角及中间每隔不超过 15m 各设置一道剪刀撑，并由底至顶连续设置；搭设高度在 24m 及以上时，应在全外侧立面上由底至顶连续设置；

3 悬挑脚手架、附着式升降脚手架应在全外侧立面上由底至顶连续设置。

8.2.4 当采用竖向斜撑杆、竖向交叉拉杆替代作业脚手架竖向剪刀撑时，应符合下列规定：

1 在作业脚手架的端部、转角处应各设置一道；

2 搭设高度在 24m 以下时，应每隔 5 跨~7 跨设置一道；搭设高度在 24m 及以上时，应每隔 1 跨~3 跨设置一道；相邻竖向斜撑杆应朝向对称呈八字形设置（图 8.2.4）；

3 每道竖向斜撑杆、竖向交叉拉杆应在作业脚手架外侧相

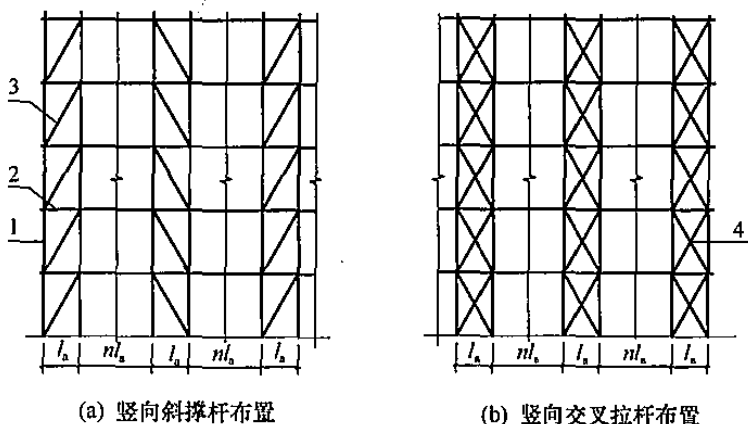


图 8.2.4 作业脚手架竖向斜撑杆布置示意

1—立杆；2—水平杆；3—斜撑杆；4—交叉拉杆

邻纵向立杆间由底至顶按步连续设置。

8.2.5 作业脚手架底部立杆上应设置纵向和横向扫地杆。

8.2.6 悬挑脚手架立杆底部应与悬挑支承结构可靠连接；应在立杆底部设置纵向扫地杆，并应间断设置水平剪刀撑或水平斜撑杆。

8.2.7 附着式升降脚手架应符合下列规定：

1 竖向主框架、水平支承桁架应采用桁架或刚架结构，杆件应采用焊接或螺栓连接；

2 应设有防倾、防坠、超载、失载、同步升降控制装置，各类装置应灵敏可靠；

3 在竖向主框架所覆盖的每个楼层均应设置一道附墙支座；每道附墙支座应能承担该机位的全部荷载；在使用工况时，竖向主框架应与附墙支座可靠固定；

4 当采用电动升降设备时，电动升降设备连续升降距离应大于一个楼层高度，并应有可靠的制动和定位功能；

5 防坠落装置与升降设备的附着固定应分别设置，不得固定在同一附着支座上。

8.2.8 作业脚手架的作业层上应满铺脚手板，并应采取可靠的连接方式与水平杆固定。当作业层边缘与建筑物间隙大于150mm时，应采取防护措施。作业层外侧应设置栏杆和挡脚板。

8.3 支撑脚手架

8.3.1 支撑脚手架的立杆间距和步距应按设计计算确定，且间距不宜大于1.5m，步距不应大于2.0m。

8.3.2 支撑脚手架独立架体高宽比不应大于3.0。

8.3.3 当有既有建筑结构时，支撑脚手架应与既有建筑结构可靠连接，连接点至架体主节点的距离不宜大于300mm，应与水平杆同层设置，并应符合下列规定：

1 连接点竖向间距不宜超过2步；

2 连接点水平向间距不宜大于 8m。

8.3.4 支撑脚手架应设置竖向剪刀撑，并应符合下列规定：

1 安全等级为Ⅱ级的支撑脚手架应在架体周边、内部纵向和横向每隔不大于 9m 设置一道；

2 安全等级为Ⅰ级的支撑脚手架应在架体周边、内部纵向和横向每隔不大于 6m 设置一道；

3 竖向剪刀撑斜杆间的水平距离宜为 6m~9m，剪刀撑斜杆与水平面的倾角应为 $45^\circ\sim 60^\circ$ 。

8.3.5 当采用竖向斜撑杆、竖向交叉拉杆代替支撑脚手架竖向剪刀撑时，应符合下列规定：

1 安全等级为Ⅱ级的支撑脚手架应在架体周边、内部纵向和横向每隔 6m~9m 设置一道；安全等级为Ⅰ级的支撑脚手架应在架体周边、内部纵向和横向每隔 4m~6m 设置一道。

每道竖向斜撑杆、竖向交叉拉杆可沿支撑脚手架纵向、横向每隔 2 跨在相邻立杆间从底至顶连续设置（图 8.3.5-1）；也可沿支撑脚手架竖向每隔 2 步距连续设置。斜撑杆可采用八字形对称布置（图 8.3.5-2）。

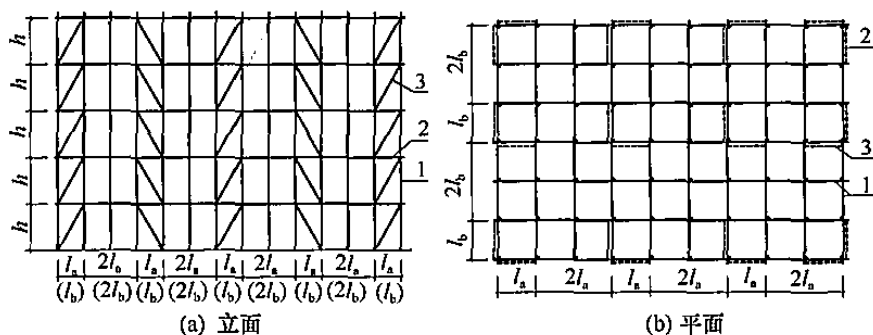


图 8.3.5-1 竖向斜撑杆布置示意（一）

1—立杆；2—水平杆；3—斜撑杆

2 支撑脚手架上的荷载标准值大于 30kN/m^2 时，可采用塔形桁架矩阵式布置，塔形桁架的水平截面形状及布局，可根据荷载等因素选择（图 8.3.5-3）。

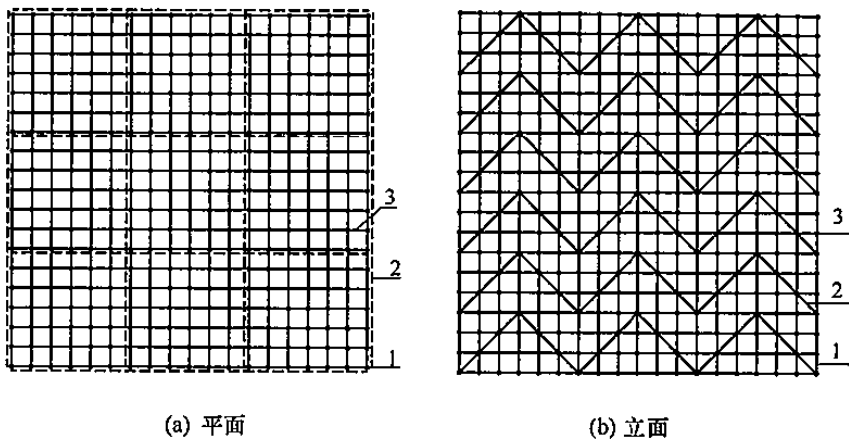


图 8.3.5-2 竖向斜撑杆布置示意(二)

1—立杆；2—斜撑杆；3—水平杆

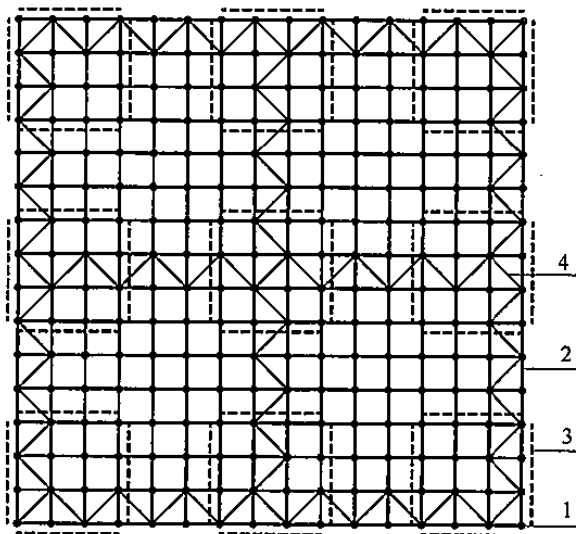


图 8.3.5-3 竖向塔形桁架、水平斜撑杆布置示意

1—立杆；2—水平杆；3—竖向塔形桁架；4—水平斜撑杆

8.3.6 支撑脚手架应设置水平剪刀撑，并应符合下列规定：

- 1 安全等级为Ⅱ级的支撑脚手架宜在架顶处设置一道水平剪刀撑；

2 安全等级为Ⅰ级的支撑脚手架应在架顶、竖向每隔不大于8m各设置一道水平剪刀撑；

3 每道水平剪刀撑应连续设置，剪刀撑的宽度宜为6m~9m。

8.3.7 当采用水平斜撑杆、水平交叉拉杆代替支撑脚手架每层的水平剪刀撑时，应符合下列规定（图8.3.5-3）：

1 安全等级为Ⅱ级的支撑脚手架应在架体水平面的周边、内部纵向和横向每隔不大于12m设置一道；

2 安全等级为Ⅰ级的支撑脚手架宜在架体水平面的周边、内部纵向和横向每隔不大于8m设置一道；

3 水平斜撑杆、水平交叉拉杆应在相邻立杆间连续设置。

8.3.8 支撑脚手架剪刀撑或斜撑杆、交叉拉杆的布置应均匀、对称。

8.3.9 支撑脚手架的水平杆应按步距沿纵向和横向通长连续设置，不得缺失。在支撑脚手架立杆底部应设置纵向和横向扫地杆，水平杆和扫地杆应与相邻立杆连接牢固。

8.3.10 安全等级为Ⅰ级的支撑脚手架顶层两步距范围内架体的纵向和横向水平杆宜按减小步距加密设置。

8.3.11 当支撑脚手架顶层水平杆承受荷载时，应经计算确定其杆端悬臂长度，并应小于150mm。

8.3.12 当支撑脚手架局部所承受的荷载较大，立杆需加密设置时，加密区的水平杆应向非加密区延伸不少于一跨；非加密区立杆的水平间距应与加密区立杆的水平间距互为倍数。

8.3.13 支撑脚手架的可调底座和可调托座插入立杆的长度不应小于150mm，其可调螺杆的外伸长度不宜大于300mm。当可调托座调节螺杆的外伸长度较大时，宜在水平方向设有限位措施，其可调螺杆的外伸长度应按计算确定。

8.3.14 当支撑脚手架同时满足下列条件时，可不设置竖向、水平剪刀撑：

1 搭设高度小于5m，架体高宽比小于1.5；

2 被支承结构自重面荷载不大于 $5\text{kN}/\text{m}^2$ ；线荷载不大于

8kN/m;

3 杆件连接节点的转动刚度符合本标准要求;

4 架体结构与既有建筑结构按本标准第 8.3.3 条的规定可靠连接;

5 立杆基础均匀,满足承载力要求。

8.3.15 满堂支撑脚手架应在外侧立面、内部纵向和横向每隔 6m~9m 由底至顶连续设置一道竖向剪刀撑;在顶层和竖向间隔不大于 8m 处各设置一道水平剪刀撑,并应在底层立杆上设置纵向和横向扫地杆。

8.3.16 可移动的满堂支撑脚手架搭设高度不应超过 12m,高宽比不应大于 1.5。应在外侧立面、内部纵向和横向间隔不大于 4m 由底至顶连续设置一道竖向剪刀撑;应在顶层、扫地杆设置层和竖向间隔不超过 2 步分别设置一道水平剪刀撑。应在底层立杆上设置纵向和横向扫地杆。

8.3.17 可移动的满堂支撑脚手架应有同步移动控制措施。

9 搭设与拆除

9.0.1 脚手架搭设和拆除作业应按专项施工方案施工。

9.0.2 脚手架搭设作业前，应向作业人员进行安全技术交底。

9.0.3 脚手架的搭设场地应平整、坚实，场地排水应顺畅，不应有积水。脚手架附着于建筑结构处的混凝土强度应满足安全承载要求。

9.0.4 脚手架应按顺序搭设，并应符合下列规定：

1 落地作业脚手架、悬挑脚手架的搭设应与工程施工同步，一次搭设高度不应超过最上层连墙件两步，且自由高度不应大于4m；

2 支撑脚手架应逐排、逐层进行搭设；

3 剪刀撑、斜撑杆等加固杆件应随架体同步搭设，不得滞后安装；

4 构件组装类脚手架的搭设应自一端向另一端延伸，自下而上按步架设，并应逐层改变搭设方向；

5 每搭设完一步架体后，应按规定校正立杆间距、步距、垂直度及水平杆的水平度。

9.0.5 作业脚手架连墙件的安装必须符合下列规定：

1 连墙件的安装必须随作业脚手架搭设同步进行，严禁滞后安装；

2 当作业脚手架操作层高出相邻连墙件2个步距及以上时，在上层连墙件安装完毕前，必须采取临时拉结措施。

9.0.6 悬挑脚手架、附着式升降脚手架在搭设时，其悬挑支承结构、附着支座的锚固和固定应牢固可靠。

9.0.7 附着式升降脚手架组装就位后，应按规定进行检验和升降调试，符合要求后方可投入使用。

9.0.8 脚手架的拆除作业必须符合下列规定：

- 1 架体的拆除应从上而下逐层进行，严禁上下同时作业；
- 2 同层杆件和构配件必须按先外后内的顺序拆除；剪刀撑、斜撑杆等加固杆件必须在拆卸至该杆件所在部位时再拆除；
- 3 作业脚手架连墙件必须随架体逐层拆除，严禁先将连墙件整层或数层拆除后再拆架体。拆除作业过程中，当架体的自由端高度超过 2 个步距时，必须采取临时拉结措施。

9.0.9 模板支撑脚手架的安装与拆除作业应符合现行国家标准《混凝土结构工程施工规范》GB 50666 的规定。

9.0.10 脚手架的拆除作业不得重锤击打、撬别。拆除的杆件、构配件应采用机械或人工运至地面，严禁抛掷。

9.0.11 当在多层楼板上连续搭设支撑脚手架时，应分析多层楼板间荷载传递对支撑脚手架、建筑结构的影响，上下层支撑脚手架的立杆宜对位设置。

9.0.12 脚手架在使用过程中应分阶段进行检查、监护、维护、保养。

10 质量控制

10.0.1 施工现场应建立健全脚手架工程的质量管理制度和搭设质量检查验收制度。

10.0.2 脚手架工程应按下列规定进行质量控制：

- 1 对搭设脚手架的材料、构配件和设备应进行现场检验；
- 2 脚手架搭设过程中应分步校验，并应进行阶段施工质量检查；
- 3 在脚手架搭设完工后应进行验收，并应在验收合格后方可使用。

10.0.3 搭设脚手架的材料、构配件和设备应按进入施工现场的批次分品种、规格进行检验，检验合格后方可搭设施工，并应符合下列规定：

- 1 新产品应有产品质量合格证，工厂化生产的主要承力杆件、涉及结构安全的构件应具有型式检验报告；
- 2 材料、构配件和设备质量应符合本标准及国家现行相关标准的规定；
- 3 按规定应进行施工现场抽样复验的构配件，应经抽样复验合格；
- 4 周转使用的材料、构配件和设备，应经维修检验合格。

10.0.4 在对脚手架材料、构配件和设备进行现场检验时，应采用随机抽样的方法抽取样品进行外观检验、实量实测检验、功能测试检验。抽样比例应符合下列规定：

- 1 按材料、构配件和设备的品种、规格应抽检 1%~3%；
- 2 安全锁扣、防坠装置、支座等重要构配件应全数检验；
- 3 经过维修的材料、构配件抽检比例不应少于 3%。

10.0.5 脚手架在搭设过程中和阶段使用前，应进行阶段施工质

量检查，确认合格后方可进行下道工序施工或阶段使用，在下列阶段应进行阶段施工质量检查：

- 1 搭设场地完工后及脚手架搭设前；附着式升降脚手架支座、悬挑脚手架悬挑结构固定后；
- 2 首层水平杆搭设安装后；
- 3 落地作业脚手架和悬挑作业脚手架每搭设一个楼层高度，阶段使用前；
- 4 附着式升降脚手架在每次提升前、提升就位后和每次下降前、下降就位后；
- 5 支撑脚手架每搭设 2 步~4 步或不大于 6m 高度。

10.0.6 脚手架在进行阶段施工质量检查时，应依据本标准及脚手架相关的国家现行标准的要求，采用外观检查、实量实测检查、性能测试等方法进行检查。

10.0.7 在落地作业脚手架、悬挑脚手架、支撑脚手架达到设计高度后，附着式升降脚手架安装就位后，应对脚手架搭设施工质量进行完工验收。脚手架搭设施工质量合格判定应符合下列规定：

- 1 所用材料、构配件和设备质量应经现场检验合格；
- 2 搭设场地、支承结构件固定应满足稳定承载的要求；
- 3 阶段施工质量检查合格，符合本标准及脚手架相关的国家现行标准、专项施工方案的要求；
- 4 观感质量检查应符合要求；
- 5 专项施工方案、产品合格证及型式检验报告、检查记录、测试记录等技术资料应完整。

11 安全管理

11.1 一般规定

11.1.1 施工现场应建立脚手架工程施工安全管理体系和安全检查、安全考核制度。

11.1.2 脚手架工程应按下列规定实施安全管理：

- 1 搭设和拆除作业前，应审核专项施工方案；
- 2 应查验搭设脚手架的材料、构配件、设备检验和施工质量检查验收结果；
- 3 使用过程中，应检查脚手架安全使用制度的落实情况。

11.1.3 脚手架的搭设和拆除作业应由专业架子工担任；并应持证上岗。

11.1.4 搭设和拆除脚手架作业应有相应的安全设施，操作人员应佩戴个人防护用品，穿防滑鞋。

11.1.5 脚手架在使用过程中，应定期进行检查，检查项目应符合下列规定：

- 1 主要受力杆件、剪刀撑等加固杆件、连墙件应无缺失、无松动，架体应无明显变形；
- 2 场地应无积水，立杆底端应无松动、无悬空；
- 3 安全防护设施应齐全、有效，应无损坏缺失；
- 4 附着式升降脚手架支座应牢固，防倾、防坠装置应处于良好工作状态，架体升降应正常平稳；
- 5 悬挑脚手架的悬挑支承结构应固定牢固。

11.1.6 当脚手架遇有下列情况之一时，应进行检查，确认安全后方可继续使用：

- 1 遇有 6 级及以上强风或大雨过后；
- 2 冻结的地基土解冻后；

- 3 停用超过 1 个月；
- 4 架体部分拆除；
- 5 其他特殊情况。

11.2 安全要求

11.2.1 脚手架作业层上的荷载不得超过设计允许荷载。

11.2.2 严禁将支撑脚手架、缆风绳、混凝土输送泵管、卸料平台及大型设备的支承件等固定在作业脚手架上。严禁在作业脚手架上悬挂起重设备。

11.2.3 雷雨天气、6 级及以上强风天气应停止架上作业；雨、雪、雾天气应停止脚手架的搭设和拆除作业；雨、雪、霜后上架作业应采取有效的防滑措施，并应清除积雪。

11.2.4 作业脚手架外侧和支撑脚手架作业层栏杆应采用密目式安全网或其他措施全封闭防护。密目式安全网应为阻燃产品。

11.2.5 作业脚手架临街的外侧立面、转角处应采取硬防护措施，硬防护的高度不应小于 1.2m，转角处硬防护的宽度应为作业脚手架宽度。

11.2.6 作业脚手架同时满载作业的层数不应超过 2 层。

11.2.7 在脚手架作业层上进行电焊、气焊和其他动火作业时，应采取防火措施，并应设专人监护。

11.2.8 在脚手架使用期间，立杆基础下及附近不宜进行挖掘作业。当因施工需要需进行挖掘作业时，应对架体采取加固措施。

11.2.9 在搭设和拆除脚手架作业时，应设置安全警戒线、警戒标志，并应派专人监护，严禁非作业人员入内。

11.2.10 脚手架与架空输电线路的安全距离、工地临时用电线路架设及脚手架接地、防雷措施，应按现行行业标准《施工现场临时用电安全技术规范》JGJ 46 执行。

11.2.11 支撑脚手架在施加荷载的过程中，架体下严禁有人。

当脚手架在使用过程中出现安全隐患时，应及时排除；当出现可能危及人身安全的重大隐患时，应停止架上作业，撤离作业人员，并应由工程技术人员组织检查、处置。

附录 A 脚手架力学性能试验方法

A.1 构配件力学性能试验方法

A.1.1 试验所用的液压式万能材料试验机和百分表的精度应为 $\pm 1\%$ ，测力式扭矩扳手精度应为 $\pm 5\%$ 。

A.1.2 构配件强度试验时，加荷速度应小于 400N/s 。

A.1.3 脚手架构配件应按下列步骤进行试验：

1 试件尺寸测量。需作标定的，在试件上做出标记。

2 夹持试件。将试件直接夹持在试验设备或设施上，当试件不能直接夹持时，采用适宜的试验工装夹持。

3 检查试验设备。检查试验设备运转情况，确认试验设备运转正常。

4 加载。按等增量法进行均匀、缓慢加载，直至构配件失去承载能力。

5 记录。

6 数据整理、分析。确认有效数据，在对有效检测数据统计分析的基础上判定检测最终结果。

7 试验报告。

A.1.4 对金属类构件试验，每组试验所取试件的数量不应少于3个单体试件，有效数据和检测结论的判定应符合下列规定：

1 当单个试件检测结果与该组试件平均值的偏差不超过 $\pm 10\%$ 时，应取该组3个单体试件的检测结果为有效数据，并应取有效数据的最小值为该构件的极限承载力值。

2 当单个试件检测结果与该组试件平均值的偏差超过 $\pm 10\%$ 时，应加倍取样试验；在两组试件的检测结果中，去掉超过两组检测数据平均值 $\pm 10\%$ 部分，取两组剩余部分各单体试件的检测结果为有效数据，并应取有效数据的最小值为该构件的极限承载

力值。

A. 1.5 对木质、竹质类构件试验，每组试验所取试件的数量不应少于 10 个单体试件，有效数据和检测结论的判定应符合下列规定：

1 当单个试件检测结果与该组试件平均值的偏差不超过 $\pm 30\%$ 时，应取该组 10 个单体试件的检测结果为有效数据，并按本标准第 7.3.3 条第 2 款的规定确定该构件的极限承载力值。

2 当单个试件检测结果与该组试件平均值的偏差超过 $\pm 30\%$ 时，应加倍取样试验；在两组试件的检测结果中，去掉超过两组检测数据平均值 $\pm 30\%$ 部分，取两组剩余部分试件的检测结果为有效数据，并按本标准第 7.3.3 条第 2 款的规定确定该构件的极限承载力值。

A. 1.6 脚手架立杆与水平杆连接节点力学性能试验，应符合下列规定：

1 竖向抗压承载力试验应取立杆与水平杆连接节点（图 A. 1.6-1）进行竖向极限抗压承载力试验。应按下列方法进行试验：

- 1) 可选择万能材料试验机为检测设备。
- 2) 应采用定型试验工装将试件夹持在试验机上。
- 3) 应等速施加荷载。荷载由 0 kN 增加，当荷载增加至节点竖向抗压承载力设计值时，观察节点连接件应无塑性变形、无滑移、无破坏；继续增加荷载，直至连接件破坏，记录极限压力值 R_{d} 。

2 水平杆轴向拉力、压力试验应取立杆与水平杆连接节点（图 A. 1.6-2）分别进行水平杆轴向极限抗拉承载力和极限抗压承载力试验。应按下列方法进行试验：

- 1) 应对试件尺寸进行测量，抗拉试验应计入水平杆的钳口夹持长度。
- 2) 应选择万能材料试验机为检测设备。

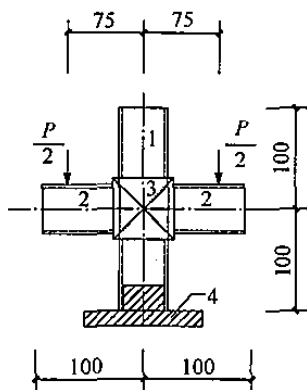


图 A. 1. 6-1 竖向抗压承载力试验示意

1—立杆；2—水平杆；3—连接件；4—工装

- 3) 将试件水平杆两端夹持在万能试验机的钳口上。抗拉试验时，钢管夹持段可压扁或插入直径与钢管内径相当的圆钢棒。
- 4) 应等速施加荷载，荷载由 0kN 增加，当水平杆上的拉（压）力增加至节点水平向抗拉（压）承载力设计值时，观察节点连接件应无塑性变形、无滑移、无破坏；继续增加荷载，直至连接件失去承载能力，记录极限拉（压）力值 R_u 。

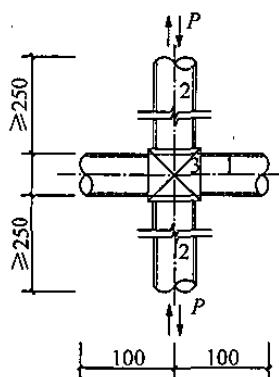


图 A. 1. 6-2 水平杆轴向拉、压力试验示意

1—立杆；2—水平杆；
3—连接件

3 转动刚度试验应取立杆与水平杆连接节点（图 A. 1. 6-3）进行转动刚度试验。应按下列方法进行试验：

- 1) 水平杆长度应大于 1000mm。
- 2) 将立杆上下端固定牢固，使立杆垂直，立杆与水平杆夹角应为 90° 。

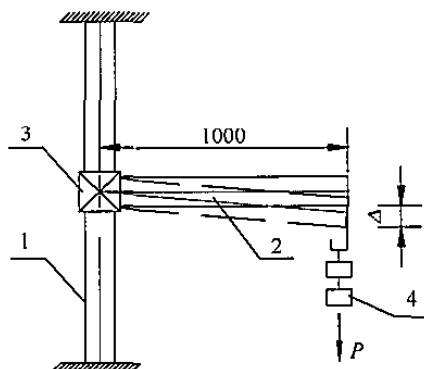


图 A. 1. 6-3 转动刚度试验示意

1—立杆；2—水平杆；3—连接件；4—砝码

- 3) 测量出水平杆至立杆中心 1000mm 的位置，并应做好标记。
- 4) 在水平杆标记点的位置依次悬挂砝码 P ，在预加砝码 P 为 20N 时，应将测量仪表调至零点，第一级加砝码 80N，然后每次增加砝码 100N，并应分别记录每次悬挂砝码后水平杆标记点处的下沉位移累计值，直至节点连接件严重变形，失去承载能力。
- 5) 绘制扭矩-转角位移曲线图，应取曲线图直线段正切值的 2 倍为节点转动刚度标准值（图 A. 1. 6-4）。

A. 1. 7 脚手架立杆对接连接节点力学性能试验方法应符合下列规定：

1 抗拉强度试验应取立杆对接连接节点（图 A. 1. 7-1）进行极限抗拉承载力试验。应按下列方法进行试验：

- 1) 应对试件尺寸进行测量，测量时应计入立杆的钳口夹持长度。
- 2) 将试件夹持在万能材料试验机的钳口上。
- 3) 应等速施加荷载。拉力 P 由 0kN 增加，当 $P = 15\text{kN}$ 时，对接杆件应无滑移；继续增加荷载 P 值，直至破坏，记录极限拉力值 R_u 。

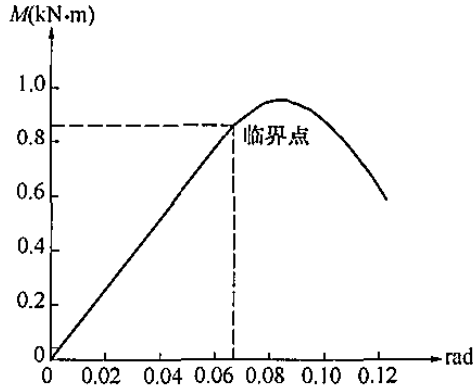


图 A. 1. 6-4 扭矩-转角位移曲线

2 抗压强度试验应取立杆对接连接节点（图 A. 1. 7-2）进行极限抗压承载力试验。应按下列方法进行试验：

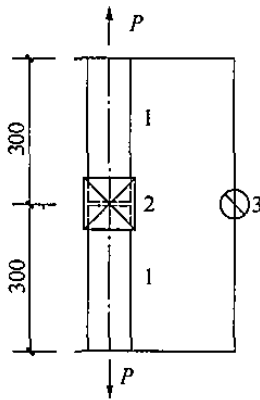


图 A. 1. 7-1 立杆对接节点
抗拉强度试验示意

1—立杆；2—连接件；3—百分表

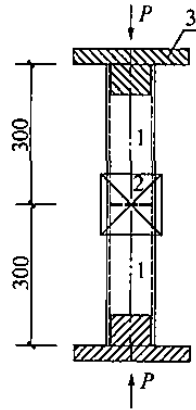


图 A. 1. 7-2 立杆对接节点
抗压强度试验示意

1—立杆；2—连接件；3—工装

- 1) 应对试件尺寸进行测量。
- 2) 采用试验工装将试件夹持在万能试验机上。
- 3) 应等速施加荷载。压力 P 由 0 kN 增加，当 P 增加至立杆抗压承载力设计值时，节点连接件应无塑性变形；

继续增加 P 值，直至破坏，记录极限压力值 R_u 。

3 抗压稳定承载力试验应取立杆对接连接节点（图 A. 1. 7-3）进行抗压稳定极限承载力试验。应按下列方法进行试验：

- 1) 应对试件尺寸进行测量。
- 2) 采用试验工装将试件夹持在万能试验机上。
- 3) 应等速施加荷载。压力 P 由 0kN 增加，直至破坏，记录极限压力值 R_u 。

A. 1. 8 扣件式钢管脚手架杆件连接节点的试验方法应符合现行国家标准《钢管脚手架扣件》GB 15831 的规定。

A. 1. 9 工具式连墙件力学性能试验方法应符合下列规定：

1 抗拉强度试验应取连墙件（图 A. 1. 9-1）进行极限抗拉承载力试验。应按下列方法进行试验：

- 1) 应采用试验工装将试件夹持在万能试验机的钳口上。
- 2) 应在连墙杆与被连接件之间夹角为 180° 时，等速施加拉伸荷载。 P 由 0kN 增加至 10kN，完全卸荷后，再由 0kN 继续增加，直至连墙件破坏，记录极限拉力值 R_u 。

2 抗压稳定承载力试验应取连墙件（图 A. 1. 9-2）进行极限抗压承载力试验。应按下列方法进行试验：

- 1) 应采用试验工装将试件夹持在万能试验机的钳口上。
- 2) 应在连墙杆为最大使用长度，并与被连接件之间夹角为 180° 时，等速施加压缩荷载。 P 由 0kN 增加至 10kN，完全卸荷后，再由 0kN 继续增加，直至连墙件破坏，记录极限压力值 R_u 。

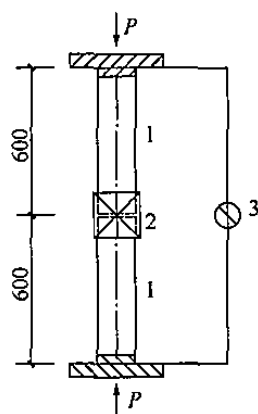


图 A. 1. 7-3 立杆对接连接节点抗压稳定承载力试验示意
1—立杆；2—连接件；3—百分表

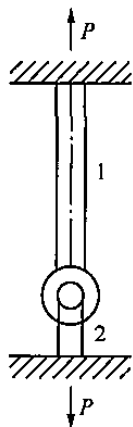


图 A. 1. 9-1 连墙件抗拉强度试验示意
1—连墙杆；2—被连接件

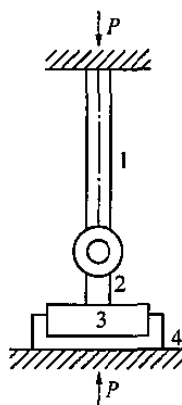


图 A. 1. 9-2 连墙件抗压试验示意
1—连墙杆；2—被连接件；
3—工装；4—加压板

A. 1. 10 可调底座应进行极限抗压承载力试验。应按下列方法进行试验：

1 用刀口支承、刀口座、立杆钢管和可调底座组成试件(图 A. 1. 10)。

2 将可调底座调节至最大使用高度，在中心线上施加等速压缩荷载 P 。

3 P 由 0kN 增加至 40kN，完全卸荷后，再由 0kN 继续增加，直至试件破坏，记录极限压力值 R_u 。

A. 1. 11 可调托座应进行极限抗压承载力试验。应按下列方法进行试验：

1 用刀口支承、刀口座、立杆钢管和可调托座组成试件(图 A. 1. 11)。

2 将可调托座调节到最大使用高度，在中心线上施加等速压缩荷载 P 。

3 P 由 0kN 增加至 40kN，完全卸荷后，再由 0kN 继续增加，直至试件破坏，记录极限压力值 R_u 。

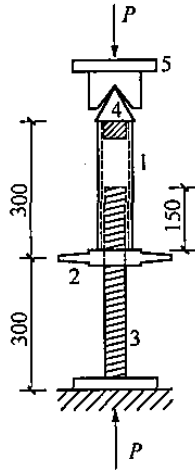


图 A. 1. 10 可调底座抗压
强度试验示意
1—钢管；2—调节螺母；
3—调节螺杆；4—刀口
支承；5—刀口座

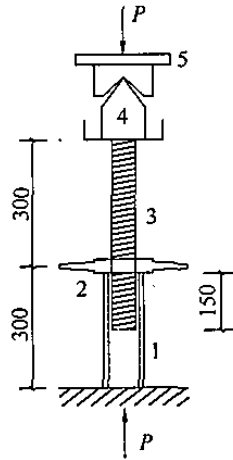


图 A. 1. 11 可调托座
抗压强度试验示意
1—钢管；2—调节螺母；
3—调节螺杆；4—刀口
支撑；5—刀口座

A. 2 架体结构力学性能试验方法

A. 2. 1 脚手架结构试验宜采用立杆中心传力的方式传递荷载，可采用专用试验机、分配梁千斤顶装置、堆载等适合的方法加载。加载装置不对试验架体的变形产生约束。

A. 2. 2 脚手架结构试验时，试验架体的构造应按试验方案搭设，各类杆件、构配件的安装固定应符合本标准和脚手架相关的国家现行标准的规定。

A. 2. 3 脚手架结构试验应按下列步骤进行：

- 1 编制试验方案。
- 2 选择试验场地、设备。
- 3 随机抽取搭设试验架体的材料、构配件，对其进行尺寸测量并记录。

4 搭设试验架体，当进行脚手架足尺结构试验时，按脚手

架的构造不同而分别搭设，并分别进行试验。

5 对试验架体尺寸进行测量，并做好位移变形标记。

6 安装加载装置和试验数据采集、传递、存储系统。

7 采用分级加荷的方法加载，观察每级荷载施加后试验架体的变形情况，并依次记录，直至试验架体失稳破坏，记录试验架体的极限承载力值。

8 确认有效数据，对试验数据整理、分析，并得出架体结构设计承载力值。

9 试验报告。

A.2.4 在进行脚手架结构试验时，应逐级加荷，每级荷载值宜为架体极限承载力的 1/10，每级荷载持荷时间不应少于 5min；当加荷至临界荷载的前两级荷载时，应减半加荷。每级荷载加荷速度宜控制在 20kN/min~40kN/min 之间。

A.2.5 落地作业脚手架和支撑脚手架的结构试验，应符合下列规定：

1 应先进行一组脚手架 A 类单元结构试验，得出脚手架 A 类单元结构单立杆极限承载力值、标准值。

2 落地作业脚手架应按步距的不同划分为若干个试验组，每个试验组至少进行一组 B 类单元结构试验，应得出相应立杆极限承载力值；并应将 B 类单元结构试验结果与至少一个作业脚手架足尺结构试验结果进行对比分析，判定检测结论。

3 支撑脚手架结构试验应按步距的不同划分为若干个试验组，每个试验组应至少进行一组 C 类单元结构试验，应得出相应立杆极限承载力值，并应将 C 类单元结构试验结果与至少一个支撑脚手架足尺结构试验结果进行对比分析，判定检测结论。

4 对每组单元结构试验，应搭设相同的 3 个单元结构架体进行试验，当各个单体试验数据与该组试验数据平均值的偏差不得超过±10%时，应取各单体试验结果为有效数据，并应取该组试验数据的平均值作为该种类（该步距）脚手架立杆的承载力极限值。

当某个单体试验数据与该组试验数据平均值的偏差超过 $\pm 10\%$ 时, 应适当增加相同单元结构架体的试验数量; 在去掉单体试验数据超过该组试验数据平均值的 $\pm 10\%$ 部分后, 应取剩余 3 个单体试验数据为有效数据, 并应取有效数据的平均值作为该种类(该步距)脚手架立杆的承载力极限值。

A. 2.6 脚手架 A 类单元结构试验方法步骤应符合下列规定:

1 应采用 4 根待试验脚手架立杆, 应按(图 A. 2.6)搭设 A 类单元结构试验架体, 其步距应与实际架体的步距相同, 底部宜设可调底座。立杆垂直度偏差不应超过架体高度的 $1/300$, 且不应超过立杆直径。

2 对试验架体结构尺寸应进行测量。

3 应安装加载装置和检测数据采集、传递、存储系统。

4 应采用分级、匀速的加载方式对 4 根立杆施加等量荷载, 直至试验架体破坏, 记录极限承载力值 R_u 。

5 应按极限承载力值计算出 A 类单元结构试验架体单立杆稳定承载力设计值、标准值。

A. 2.7 脚手架 B 类单元结构试验方法步骤应符合下列规定:

1 应采用 6 根待试验脚手架立杆, 应按(图 A. 2.7)搭设 B 类单元结构试验架体, 其步距应与实际架体的步距相同, 底部宜设可调底座。立杆垂直度偏差不应超过架体高度的 $1/300$, 且不应超过立杆直径。

2 对试验架体结构尺寸应进行测量。

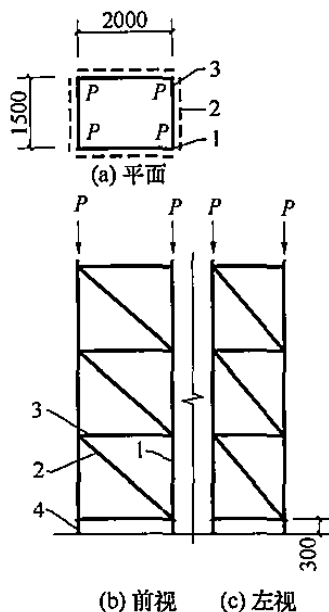


图 A. 2.6 A 系列单元结构试验示意

1—立杆; 2—斜撑杆;
3—水平杆; 4—可调底座

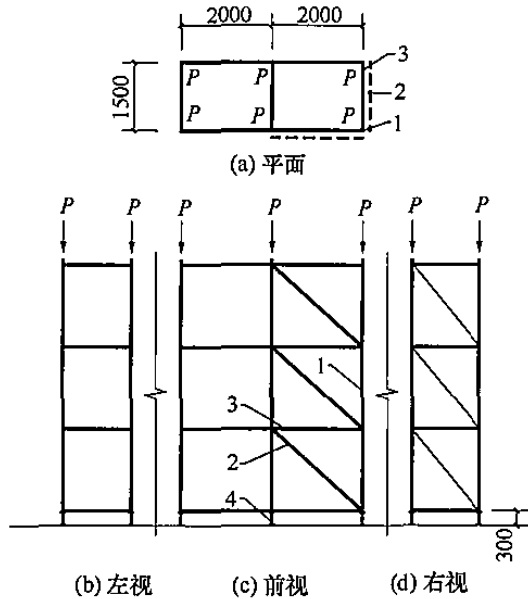


图 A. 2. 7 B 系列单元结构试验示意

1—立杆；2—斜撑杆；3—水平杆；4—可调底座

3 应安装加载装置和检测数据采集、传递、存储系统。

4 应采用分级、匀速的加载方式对 6 根立杆施加等量荷载，当 6 根立杆均匀加载至 A 类单元结构试验架体单立杆承载力标准值时，应停止加载 2min，观察试验架体的变化；继续对中间 2 根立杆加载，直至破坏。应记录中间 2 根立杆的极限承载力值 R_u 。

5 应取中间两根立杆的极限承载力平均值作为 B 类单元结构试验架体的单立杆极限承载力值。

A. 2. 8 脚手架 C 类单元结构试验方法步骤应符合下列规定：

1 应采用 9 根待试验脚手架立杆，应按（图 A. 2. 8）搭设 C 类单元结构试验架体，其试验架体步距应与实际架体的步距相同，底部宜设可调底座。立杆垂直度偏差不应超过架体高度的 $1/300$ ，且不应超过立杆直径。

2 对试验架体尺寸应进行测量。

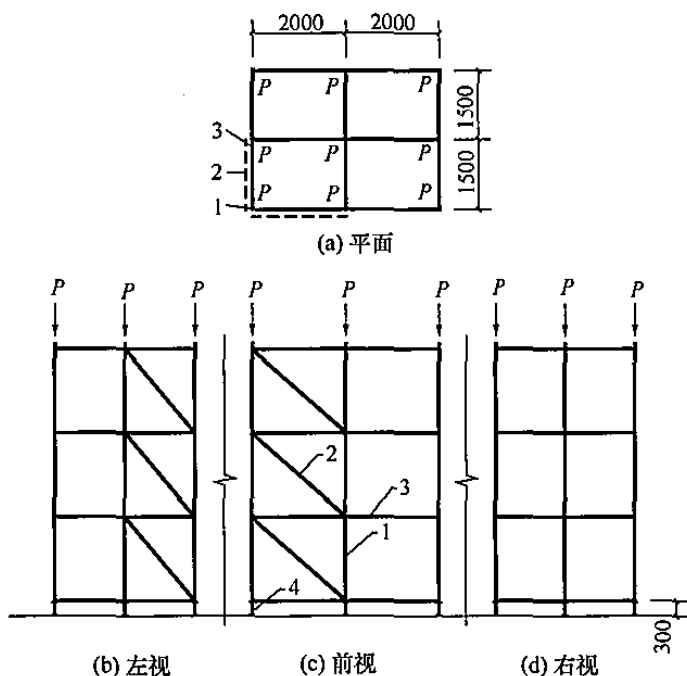


图 A. 2. 8 C 系列单元结构试验示意

1—立杆；2—斜撑杆；3—水平杆；4—可调底座

3 应安装加载装置和检测数据采集、传递、存储系统。

4 应采用分级、匀速的加载方式对 9 根立杆施加等量荷载，当 9 根立杆均匀加载至 A 类单元结构试验架体单立杆承载力标准值时，应停止加载 2min，观察试验架体变化；继续对中间立杆加载，直至破坏。应记录中间立杆极限承载力值 R_u 。

5 取中间立杆的极限承载力值作为 C 类单元结构试验架体的单立杆极限承载力值。

A. 2. 9 作业脚手架足尺结构试验应选取典型结构单元架体进行试验，宜对比分析连墙件不同设置方式、架体不同构造设置时的极限承载力值，试验架体的搭设应符合下列规定：

- 1 高度不应少于 6 步；纵向长度不应少于 3 跨。
- 2 连墙件宜分别按 3 步 3 跨、2 步 3 跨设置。

3 纵、横向水平杆应按步设置，并可在架体外侧设竖向剪刀撑或竖向斜撑杆。

4 在底层立杆上应设纵向扫地杆和横向封口杆。

A. 2. 10 在施工过程中，需对作业脚手架进行结构试验时，可选用单跨、3步~6步高的架体进行试验。

A. 2. 11 支撑脚手架足尺结构试验可选取典型结构单元进行试验，宜对比分析架体在不同高宽比、不同步距、不同构造设置时的极限承载力值，应符合下列规定：

1 可选取一个或多个典型稳定结构单元作为试验架体。

2 架体纵向、横向的立杆数量宜分别为偶数，架体的高度（步数）可根据试验方案选择。

3 架体的纵向长度宜为3跨~7跨（单数跨），且不宜小于3m；横向宽度不宜少于2跨。

4 架体外侧周边应布设竖向剪刀撑或竖向斜杆；在底部立杆上设纵向和横向扫地杆。

5 高支撑脚手架试验架体的高度不应小于10m。

6 当在立杆上设置可调底座或可调托座时，其可调部分伸出长度不宜大于300mm。

A. 2. 12 脚手架结构试验应取架体失去承载能力的前一级荷载作为脚手架的极限承载力。

A. 2. 13 在进行脚手架结构试验时，应详细记录架体随施加荷载而产生变形的过程、破坏形态及特征等情况，并应对其进行分析。

A. 2. 14 脚手架结构力学性能试验的试验报告应包含下列内容：

1 试验目的。

2 试验方案，试验设备、设施的描述。

3 试件的选取、试件的几何参数和物理参数。

4 试验单元架体结构。

5 加荷方法，架体变形过程描述，架体破坏的特征和形态。

6 试验结果及分析。

A. 2. 15 在进行脚手架结构试验时，应采取安全保护措施，应设置安全警戒线，并应设专人监护。

本标准用词说明

1 为便于在执行本标准条文时区别对待，对要求严格程度不同的用词说明如下：

- 1) 表示很严格，非这样做不可的：
正面词采用“必须”，反面词采用“严禁”；
- 2) 表示严格，在正常情况下均应这样做的：
正面词采用“应”，反面词采用“不应”或“不得”；
- 3) 表示允许稍有选择，在条件许可时首先应这样做的：
正面词采用“宜”，反面词采用“不宜”；
- 4) 表示有选择，在一定条件下可以这样做的，采用“可”。

2 条文中指明应按其他有关标准执行的写法为“应符合……的规定”或“应按……执行”。

引用标准名录

- 1 《木结构设计规范》 GB 50005
- 2 《建筑结构荷载规范》 GB 50009
- 3 《混凝土结构设计规范》 GB 50010
- 4 《钢结构设计规范》 GB 50017
- 5 《冷弯薄壁型钢结构技术规范》 GB 50018
- 6 《混凝土结构工程施工规范》 GB 50666
- 7 《碳素结构钢》 GB/T 700
- 8 《低合金高强度结构钢》 GB/T 1591
- 9 《低压流体输送用焊接钢管》 GB/T 3091
- 10 《紧固件机械性能 螺栓、螺钉和螺柱》 GB/T 3098.1
- 11 《非合金钢及细晶粒钢焊条》 GB/T 5117
- 12 《热强钢焊条》 GB/T 5118
- 13 《六角头螺栓 C级》 GB/T 5780
- 14 《钢丝绳用普通套环》 GB/T 5974.1
- 15 《钢丝绳夹》 GB/T 5976
- 16 《气体保护电弧焊用碳钢、低合金钢焊丝》 GB/T 8110
- 17 《重要用途钢丝绳》 GB/T 8918
- 18 《可锻铸铁件》 GB/T 9440
- 19 《碳钢药芯焊丝》 GB/T 10045
- 20 《一般工程用铸造碳钢件》 GB/T 11352
- 21 《直缝电焊钢管》 GB/T 13793
- 22 《熔化焊用钢丝》 GB/T 14957
- 23 《钢管脚手架扣件》 GB 15831
- 24 《低合金钢药芯焊丝》 GB/T 17493
- 25 《一般用途钢丝绳》 GB/T 20118
- 26 《施工现场临时用电安全技术规范》 JGJ 46

中华人民共和国国家标准

建筑施工脚手架安全技术统一标准

GB 51210 - 2016

条文说明

编制说明

《建筑施工脚手架安全技术统一标准》GB 51210 - 2016，经住房和城乡建设部 2016 年 12 月 2 日以第 1383 号公告批准、发布。

本标准编制过程中，编制组进行了广泛调查研究，认真总结了我国各种脚手架应用的经验，参考了国外同类标准，查阅了近几年各种脚手架和构配件的试验结果。

为便于广大设计、施工、监理、科研、学校等单位有关人员在使用本标准时能正确理解和执行条文规定，《建筑施工脚手架安全技术统一标准》编制组按章、节、条顺序编制了本标准的条文说明，对条文规定的目的、依据以及执行中需注意的有关事项进行了说明，还着重对强制性条文的强制性理由做了解释。但是，本条文说明不具备与标准正文同等的法律效力，仅供使用者作为理解和把握标准规定的参考。

目 次

1	总则	73
2	术语和符号	74
2.1	术语	74
3	基本规定	76
3.1	一般规定	76
3.2	安全等级和安全系数	78
4	材料、构配件	81
5	荷载	83
5.1	荷载的分类及标准值	83
5.2	荷载组合	86
6	设计	92
6.1	一般规定	92
6.2	承载能力极限状态	95
6.3	正常使用极限状态	107
7	结构试验与分析	109
7.1	一般规定	109
7.2	架体试验与分析	112
7.3	构配件试验与分析	115
8	构造要求	117
8.1	一般规定	117
8.2	作业脚手架	118
8.3	支撑脚手架	121
9	搭设与拆除	125
10	质量控制	128
11	安全管理	130

11.1	一般规定	130
11.2	安全要求	131
附录 A	脚手架力学性能试验方法	134
A.1	构配件力学性能试验方法	134
A.2	架体结构力学性能试验方法	135

1 总 则

1.0.1 本标准规定了各类脚手架的设计、施工、使用及管理的基本原则、基本要求和基本方法，其目的是使应用的各类脚手架能够确保安全，满足施工要求，并符合国家技术经济政策的要求。条文中所述管理，包含对脚手架安全管理、搭设质量管理、日常使用维护管理和对脚手架材料、构配件的保养管理等。

1.0.2 本条规定了标准的适用范围。本标准所规定的基本原则、基本要求和基本方法适用于各类脚手架的设计、搭设、拆除、使用和管理。

本标准是制定各类建筑施工脚手架标准和其他脚手架相关标准应遵守的基本准则，但不能替代各类建筑施工脚手架标准和其他相关标准。如：对脚手架设计而言，本标准规定了脚手架设计计算模型的建立应遵守的规则、各种基本变量的取值原则、荷载取值及组合计算的规则等，但对脚手架设计中各基本变量的取值、计算参数的确定、外力作用下的荷载效应、结构抗力的计算等，应由各类脚手架规范和其他脚手架相关标准作出具体规定。

2 术语和符号

本章的术语和符号主要依据现行国家标准《工程结构设计基本术语标准》GB/T 50083 和《建筑结构可靠度设计统一标准》GB 50068 的规定编写的。

2.1 术 语

2.1.1 脚手架

本标准从构造、功能和用途给出了脚手架的定义，并明确提出脚手架包括作业脚手架和支撑脚手架两大类。

2.1.2、2.1.3 作业脚手架、支撑脚手架

作业脚手架有单排、双排和搭设在建筑物内外侧之分，但从架体结构角度来说，其最大特点是以连墙件或支座（附着式升降脚手架）与建筑主体结构相连接。附着式升降脚手架、悬挑脚手架分别是通过支座、悬挑支撑结构将荷载传递给建筑结构。

支撑脚手架的特点是多排多列立杆组成，无侧向支撑，或虽有侧向支撑（连墙件、缆风绳、侧向支撑杆），但侧向支撑只起辅助侧向稳定作用。

2.1.11 脚手架单元结构试验包括 A 类、B 类、C 类单元结构试验。其中：

A 类单元结构试验：采用 4 根待试验脚手架立杆，按本标准图 A.2.6 搭设 3 步高待试验架体，并按规定的加荷方法施加荷载所进行的脚手架结构试验。

B 类单元结构试验：采用 6 根待试验脚手架立杆，按本标准图 A.2.7 搭设 3 步高待试验架体，并按规定的加荷方法施加荷载所进行的脚手架结构试验。

C类单元结构试验：采用9根待试验脚手架立杆，按本标准图A.2.8搭设3步高待试验架体，并按规定的加荷方法施加荷载所进行的脚手架结构试验。

3 基本规定

3.1 一般规定

3.1.1 脚手架的搭设和拆除作业是一项技术性、安全性要求很高的工作，专项施工方案是指导脚手架搭拆作业的技术文件。如果无专项施工方案而盲目进行脚手架的搭拆作业，极易引发安全事故。

编制专项施工方案的目的，是要求在脚手架搭设和拆除作业前，根据工程的特点对脚手架搭设和拆除进行设计和计算，编制出指导施工作业的技术文件，并按其组织实施。

根据工程特点是指编制的专项施工方案应符合工程实际，满足施工要求和安全承载、安全防护要求；应根据工程结构形状、构造、总荷载、施工条件、环境条件等因素，经过设计和计算确定脚手架搭设和拆除施工方案。

应经过审批是强调对专项施工方案进行审核把关，按专项施工方案的审批程序进行审查批准。对于按住房和城乡建设部《关于印发〈危险性较大的分部分项工程安全管理办法〉的通知》（建质〔2009〕87号）和《建设工程高大模板支撑系统施工安全监督管理导则》（建质〔2009〕254号）规定需进行审核论证的专项施工方案，应组织专家审核论证，并应按专家的意见对专项施工方案进行修改。

组织实施是指搭设、检查验收、使用、维护与管理、拆除的作业过程落实，强调按方案指导施工。

3.1.2 脚手架是由多个稳定结构单元组成的。对于作业脚手架，是由按计算和构造要求设置的连墙件和剪刀撑、斜撑杆等将架体分割成若干个相对独立的稳定结构单元，这些相对独立的稳定结构单元牢固连接组成了作业脚手架。对于支撑脚手架，是由按构

造要求设置的竖向（纵、横）和水平剪刀撑、斜撑杆及其他加固件将架体分割成若干个相对独立的稳定结构单元，这些相对独立的稳定结构单元牢固连接组成了支撑脚手架。只有当架体是由多个相对独立的稳定结构单元体组成时，才可能保证脚手架是稳定结构体系。脚手架的承力结构件基本上都是长细比较大的杆件，其结构件必须是在组成空间稳定的结构体系时，才能充分发挥作用。架体的构造设计应注意的是：①脚手架的构造应满足设计计算基本假定条件（边界条件）的要求。脚手架设计计算的基本假定是脚手架设计计算的前提条件，是靠构造设置来满足的。对于作业脚手架而言，边界条件主要是连墙件、水平杆、剪刀撑（斜撑杆）、扫地杆的设置；对于支撑脚手架而言，边界条件主要是纵向和横向水平杆、竖向（纵、横）剪刀撑、水平剪刀撑、斜撑杆、扫地杆的设置。②脚手架的设计计算模型与脚手架的构造相对应。当构造发生变化时，设计计算的技术参数也要发生变化。③当剪刀撑、水平杆、扫地杆、节点连接形式等按不同构造方式设置时，架体的稳定承载力会存在很大差别。基于上述原因，本标准提出对架体构造应进行设计。

3.1.3 脚手架是根据施工需要而搭设的施工作业平台，必须具有规定的性能。能承受设计荷载是指在搭设和使用期内的预期荷载，将哪些荷载作为预期荷载应在设计时考虑。影响正常使用的变形是指使架体承载力明显降低的变形；根据哈尔滨工业大学等单位多年研究，在荷载作用下，架体初期的变形对脚手架承载力没有明显的影响，只有当变形发展到一定程度时，脚手架的承载力才会明显下降。在使用中，脚手架结构性能不得发生明显改变，是对脚手架使用过程中保持基本性能的要求。脚手架是采用工具式周转材料搭设的，且作为施工设施使用的时间较长，在使用期间，节点及杆件受荷载反复作用，极易松动、滑移而影响脚手架的承载性能。因此，本标准要求架体的节点连接性能及承载力不能因上述原因而降低。不得发生整体破坏是指连续倒塌、整体坍塌、坠落破坏。脚手架遭受意外作用和偶然超载都是局部的

作用，可能会引起脚手架局部构件损坏，但不应发生连续破坏。脚手架所依附、承受的工程结构不应受到损害是指脚手架搭设在建筑结构上或附着在建筑结构上时，对工程结构不应造成损害。

3.1.4 条文所述是对脚手架结构、构造、连接、搭设与拆除、使用的总体要求，也是今后脚手架的发展方向。

3.2 安全等级和安全系数

3.2.1 对脚手架安全等级的划分主要是基于以下几个方面考虑：

1 现行脚手架的稳定承载力计算均是将对脚手架的整体计算转化为步距为 h 的单立杆的稳定承载力计算，无论架体搭设多高，无论荷载多大均采用相同的结构重要性系数和计算方法，这是不合适的。

2 脚手架稳定承载力设计计算参数是通过架体结构试验推导出来的，但试验架体不可能搭设很高，试验架体与实际架体存在一定的差异，试验加荷方法与架体实际受荷也存在一定差异，特别是架体搭设的越高，初始缺陷等不可预见的因素影响越大，理论与实际的差异也越大。

3 在现行脚手架的设计计算公式中，虽然设置了脚手架搭设高度调整系数 k ，但该系数未充分体现荷载越大、搭设的高度越高则脚手架的危险性越大的概念。

4 表 3.2.1 安全等级的划分界限是在总结我国脚手架应用技术及施工经验的基础上，参考住房和城乡建设部《关于印发〈危险性较大的分部分项工程安全管理办法〉的通知》（建质[2009] 87）的规定划分的。

综上所述，根据脚手架种类、搭设高度、荷载的不同，将脚手架划分为两个安全等级。

本标准表 3.2.1 支撑脚手架栏目中，当荷载和搭设高度二者均满足安全等级为 II 级的条件时，方可按安全等级为 II 级采用，当荷载或搭设高度二者有任一项不满足安全等级为 II 级的条件时，应按 I 级采用。

3.2.2 本条规定的目的是强调脚手架结构、构配件的承载力必须要有足够的安全储备。

本标准中综合安全系数 β 值的取值是依据原建设部《关于〈编制建筑施工脚手架安全技术标准的统一规定〉(修改稿)的批复》[97] 建标工字第 20 号文件的规定及近十年来建筑施工脚手架的设计和施工经验确定的。

综合安全系数 β 值的计算公式明确了综合安全系数与结构重要性系数、荷载分项系数(加权平均值)、材料抗力分项系数、材料强度附加系数之间的关系。在对本条规定的执行中应注意以下三个方面:

1 脚手架结构及构配件承载力必须具有足够的安全储备,这样才能保证脚手架的使用安全,因此本条规定了具体的安全储备 β 值,这是保证脚手架稳定承载的根本。

2 β 值是通过试验评定脚手架结构、构配件承载力能否达到设计要求的依据。

3 新研制的脚手架综合安全系数应增大取值是因为工程应用缺少经验,试验不够充分,理论分析计算可能存在一定的局限性。

3.2.3 脚手架结构重要性系数是脚手架结构计算的重要参数,是根据脚手架种类、搭设高度、荷载所划分的脚手架安全等级而确定的。规定脚手架结构重要性系数的目的是为了保证脚手架具有足够的安全储备。

在执行中应注意的是脚手架的安全等级分别为 I 级、II 级,相对应的结构重要性系数取为 1.1、1.0。本标准未设置安全等级为 III 级,结构重要性系数为 0.9 的级别。这是因为脚手架虽然是临时工程,但在搭设和使用过程中,不确定的因素较多,综合分析脚手架安全事故产生的原因及全国建筑施工安全生产的形势,取消原脚手架结构设计计算中结构重要性系数为 0.9 的级别。

3.2.4 脚手架工程中钢丝绳的应用较多,钢丝绳在应用时应按

规定调紧、锁定。重要结构用钢丝绳是指施工平台、物料平台等在施工过程中载人结构用钢丝绳。一般结构用钢丝绳是指悬挑脚手架及其他结构按构造设置的钢丝绳。

4 材料、构配件

4.0.1~4.0.15 各类材料、构配件的品种、规格、技术要求、试验方法、检验规则、产品标志及型号规格表示方法等在现行国家标准或其他相关标准中均有规定。新研制的构配件技术性能应通过试验确定，是因为脚手架的构配件受力比较复杂，很难通过理论计算准确确定其承载力，有些构配件即使通过理论计算得出承载力等技术指标，也需要通过试验来验证。

铸铁或铸钢制作的构配件材质是按架体管材为 Q235 级钢时考虑的，当架体用管材为 Q345 级钢时应适当提高。

应说明的是：一般情况下，只有在结构件受力较复杂或搭设超重脚手架时，钢管才选择 Q345 级钢，一般脚手架钢管均选择 Q235 级钢，这是因为脚手架破坏均为稳定破坏，选择 Q235 级钢较为适宜，如选择 Q345 级钢，其钢材的潜力不能充分发挥利用。

钢管的直径和壁厚可在脚手架相关标准中具体规定，本标准中表 4.0.1 是依据现行国家标准《直缝电焊钢管》GB/T 13793、《低压流体输送用焊接钢管》GB/T 3091 的规定制定的，对钢管的直径和壁厚应严格限制。

竹脚手架主要受力杆件是毛竹，条文中所述生长期为 3 年~4 年的毛竹是指生长期为满 3 年至满 4 年以内的毛竹。竹、木脚手架所用杆件材料为天然材料，受影响因素较多，如长度、直径、梢径、通直度、裂纹、虫蛀等等，其所用材料除符合本标准外尚应符合国家现行相关标准的规定。

钢丝绳在脚手架工程中的使用逐渐增多，应根据用途通过设计计算来选择。

脚手架所用螺栓一般为普通螺栓，对于附着式升降脚手架结

构如选择高强螺栓，应按现行国家相关标准执行。

挂扣式和承插式连接件要求采取防止退或防脱落措施，是为了防止其松动和退出。

脚手架杆件、构配件制定周转使用维修检验标准，是要求在每使用一个安装拆除周期后，应对其进行检验、分类、维修，并及时淘汰受损变形的杆件、构配件。维修检验标准应在脚手架专业标准中制定，包括杆件、构配件的分类标准、维修标准、检验标准等。对周转使用的杆件、构配件的检验，是采用外观检验的方法全数检验。

要求脚手架的构配件具有良好的互换性，是因为脚手架的构配件必须规格、型号一致，配套统一，才能保证搭设方便快捷，满足各种组架工艺和施工要求，这对构配件制作精度提出了较严格的要求，因为构配件制作精度如果达不到标准，则会出现组配困难、搭设的架体超过允许误差等现象。

5 荷 载

5.1 荷载的分类及标准值

5.1.1~5.1.3 根据《建筑结构荷载规范》GB 50009 的规定，将脚手架的荷载划分为永久荷载和可变荷载两大类。

脚手板、安全网、栏杆等划为永久荷载，是因为这些附件的设置虽然随施工进度变化，但对用途确定的脚手架来说，它们的重量、数量也是确定的。

建筑材料及堆放物含钢筋、模板、混凝土、钢结构件等，将其划分为永久荷载，是因为其荷载在架体上的位置和数量是相对固定的，但对于超过浇筑面高度的堆积混凝土建议按可变荷载计算。

可变荷载分为施工荷载、风荷载、其他可变荷载。其中施工荷载是指人和随身携带的小型机具自重荷载及架体上少量临时存放的材料自重荷载（不超过 1kN/m^2 ）；其他可变荷载是指除施工荷载、风荷载以外的其他所有可变荷载，包括振动荷载、冲击荷载、架体上移动的机具荷载等，应根据实际情况累计计算。

5.1.4~5.1.6 条文中的规定对永久荷载和可变荷载标准值取值的确定方法，具有普遍意义。

永久荷载标准值的取值原则上是按材料、构配件的自重值取值，如果采用抽样实测的方法测定其荷载标准值，一般是采用自重检测法进行测量。

本标准第 5.1.5 条第 1 款、第 2 款是作业脚手架施工荷载取值的规定，通过广泛的调研，对作业脚手架施工荷载标准值取值做了一定调整，主要是依据以下理由：

1 原作业脚手架结构施工荷载标准值取值为 3kN/m^2 ，是根据主体砌筑用脚手架制定的。墙体砌筑作业时，脚手架作业层

上需堆放砖块，摆放砂浆桶，甚至是推车，因此规定取施工荷载标准值为 3kN/m^2 。随着科学技术的发展，现行的建筑主体结构施工工艺已发生了重大改变，已不在作业脚手架上大量堆放建筑材料。

2 混凝土结构和其他主体结构施工时，作业脚手架主要是作为操作人员的作业平台，作业层上一般只有作业人员和其使用的工具及少量材料荷载，如果仍取 3kN/m^2 就显然偏大了。

3 有专家提出，在混凝土结构施工和装修施工时，作业脚手架施工荷载标准值取为 $1\text{kN/m}^2 \sim 1.5\text{kN/m}^2$ ；考虑到施工时的具体情况，本标准确定施工荷载标准值取值为 2.0kN/m^2 。

本标准强调脚手架施工荷载标准值的取值要根据实际情况确定，对于特殊用途的脚手架，应根据架上的作业人员、工具、设备、堆放材料等因素综合确定施工荷载标准值的取值。

本标准第 5.1.5 条第 3 款是支撑脚手架施工荷载标准值取值的规定，通过广泛征求意见，在传统的支撑脚手架施工荷载标准值的取值水平基础上有所调整和增加，这与施工现场的实际情况是符合的。本标准规定了支撑脚手架施工荷载标准值最低不应低于 2.0kN/m^2 ，应遵照执行。

应注意的是，支撑脚手架施工荷载标准值的取值大小，与施工方法相关。如空间网架或空间桁架结构安装施工，当采用高空散装法施工时，施工荷载是均匀分布的；当采用地面组拼后分段整体吊装法施工时，分段吊装组拼安装节点处支撑架所承受的施工荷载是点荷载，应单独计算，并对支撑架局部应采取加强措施。

振动、冲击物体荷载标准值是按物体的自重乘以动力系数取值，这是将动荷载转化为静荷载来处理的一种方法。

5.1.7 根据现行国家标准《建筑结构荷载规范》GB 50009 的规定并参考国外同类标准给出公式 (5.1.7)。

《建筑结构荷载规范》GB 50009 规定，建筑物表面的风荷载标准值 w_k 按下式计算：

$$w_k = \beta_z \cdot \mu_z \cdot \mu_s \cdot w_0 \quad (1)$$

式中： β_z —— z 高度处的风振系数，用于考虑风压脉动对结构的影响，脚手架是附在建筑物上的，取 $\beta_z = 1.0$ ；

μ_z ——风压高度变化系数；

μ_s ——风荷载体型系数；

w_0 ——基本风压 (kN/m^2)。

条文中 w_0 值是按重现期 10 年确定，脚手架使用期一般为 1 年~3 年，相对来说，遇到强风的概率要小得多，是偏于安全的。

作业脚手架是附在主体结构上设置的框架结构，风对其作用分布比较复杂，与作业脚手架的背靠建筑物的状况及作业脚手架采用的围护材料、围护状况有关，表 5.1.7 给出的全封闭作业脚手架风荷载体型系数，是根据《建筑结构荷载规范》GB 50009 的规定给出的。根据有关试验表明，作业脚手架采用密目式安全网全封闭状况下，其挡风系数 $\Phi \approx 0.7$ ，考虑到密目式安全网挂灰等因素，标准中取 $\Phi = 0.8$ 。当作业脚手架背靠全封闭墙时， $\mu_s = 1.0\Phi$ ；当作业脚手架背靠敞开、框架和开洞墙时， $\mu_s = 1.3\Phi$ 。 μ_s 最大值超过 1.0 时，取 $\mu_s = 1.0$ 。

按照《建筑结构荷载规范》GB 50009 的规定，风对敞开式支撑脚手架整体作用的水平荷载标准值，应按空间桁架整体风荷载体型系数 μ_{stw} 计算， μ_{stw} 计算表达式为：

$$\mu_{stw} = \mu_{st} \cdot \frac{1 - \eta^n}{1 - \eta} \quad (2)$$

式中： μ_{st} ——单榀桁架的风荷载体型系数， $\mu_{st} = \Phi\mu_s$ ；

Φ ——脚手架挡风系数， $\Phi = 1.2 \frac{A_n}{A_w}$ ；

μ_s ——桁架构件的风荷载体型系数，由《建筑结构荷载规范》GB 50009 中查得，一般取 1.2；

A_n ——脚手架迎风面挡风面积 (mm^2)；

A_w ——脚手架迎风面面积 (mm^2)；

η ——系数，据 Φ 及 $\frac{l}{b}$ 值由《建筑结构荷载规范》GB

50009 查得；

n ——桁架榀数；

b ——脚手架的宽度 (mm)；

l ——脚手架的跨距 (mm)。

应注意的是，表 5.1.7 中所列的脚手架封闭状态，其中：作业脚手架只有全封闭一种状态，而无敞开、半封闭状态，这也意味着今后不允许使用敞开、半封闭作业脚手架；支撑脚手架的架体是敞开式的，架上作业层栏杆是封闭的。

5.1.8 一般脚手架结构在风荷载标准值计算时，均不需计入风振系数 β_z ，对于高耸作业脚手架、悬挑和跨空支撑脚手架、搭设在超高部位的脚手架等应考虑风振系数的影响。

5.2 荷载组合

5.2.2 根据现行国家标准《建筑结构荷载规范》GB 50009 的规定，脚手架按承载能力极限状态设计，应取荷载的基本组合进行荷载组合，而不考虑短暂作用、偶然作用、地震荷载作用组合，只要是按本标准的规定对荷载进行基本组合计算，脚手架结构是安全的。

1 对作业脚手架荷载基本组合的列出，其主要依据有以下几点：

- 1) 对于落地作业脚手架，主要是计算水平杆抗弯强度及连接强度、立杆稳定承载力、连墙件强度及稳定承载力、立杆地基承载力；对于悬挑脚手架，除上述架体计算内容外，主要是计算悬挑支承结构强度、稳定承载力及锚固。对于附着式升降脚手架，除架体计算与落地作业脚手架相同外，主要是计算水平支承桁架及固定吊拉杆强度、竖向主框架及附墙支座强度、稳定承载力。理论分析和试验结果表明，当搭设架体的材

料、构配件质量合格，结构和构造应符合脚手架相关的国家现行标准的规定，剪刀撑等加固杆件、连墙件按要求设置的情况下，上述计算内容满足安全承载要求，则架体也满足安全承载要求。

- 2) 水平杆件一般只进行抗弯强度和连接强度计算，可不组合风荷载。
- 3) 理论分析和试验结果表明，在连墙件正常设置的条件下，落地作业脚手架破坏均属于立杆稳定破坏，故只计算作业脚手架立杆稳定项目。悬挑脚手架除架体的悬挑支承结构外，其他计算都与落地作业脚手架相同，作用在悬挑支承结构上的荷载即为作业脚手架底部立杆的轴向力。
- 4) 根据理论分析表明，悬挑脚手架悬挑支承结构的强度、稳定应同时满足才能够满足安全承载要求。当采用型钢作为悬挑梁时，只要型钢梁的抗弯强度和稳定承载力满足，既可满足安全承载要求，其抗剪强度、弯剪强度不起控制作用。
- 5) 连墙件荷载组合中除风荷载外，还包括附加水平力 N_0 ，这是考虑到连墙件除受风荷载作用外，还受到其他水平力作用，主要是两个方面：

①作业脚手架的荷载作用对于立杆来说是偏心的，在偏心力作用下，作业脚手架承受着倾覆力矩的作用，此倾覆力矩由连墙件的水平反力抵抗。

②连墙件是被用作减小架体立杆轴心受压构件自由长度的侧向支撑，承受支撑力。

综合以上两因素，因精确计算以上两水平力目前还难以做到，根据以往经验，标准中给出固定值 N_0 。

2 支撑脚手架荷载基本组合的列出，其主要依据有以下几点：

- 1) 对于支撑脚手架的设计计算主要是水平杆抗弯强度及

连接强度、立杆稳定承载力、架体抗倾覆、立杆地基承载力，理论分析和试验结果表明，在搭设材料、构配件质量合格，架体构造符合本标准和脚手架相关的国家现行标准的要求，剪刀撑或斜撑杆等加固杆件按要求设置的情况下，上述 4 项计算满足安全承载要求，则架体也满足安全承载要求。

- 2) 根据现行国家标准《建筑结构荷载规范》GB 50009 的规定，在支撑脚手架荷载的基本组合中，应有由永久荷载控制的组合项，而且当永久荷载值较大的情况下（如混凝土模板支撑脚手架上混凝土板的厚度或梁的截面较大），由永久荷载控制的组合项起控制作用。根据分析得知，当 $\frac{\text{永久荷载效应}}{\text{可变荷载效应}} \geq 2.8$ 时，应按永久荷载控制组合进行荷载组合；当 $\frac{\text{永久荷载效应}}{\text{可变荷载效应}} < 2.8$ 时，应按可变荷载控制组合进行荷载组合。
- 3) 规定模板支撑脚手架立杆地基承载力计算时不组合风荷载，是因为在混凝土浇筑前，风荷载对地基承载力不起控制作用，当混凝土浇筑后，风荷载所产生的作用力已通过模板及混凝土构件传给了建筑结构。
- 4) 支撑脚手架整体稳定只考虑风荷载作用的一种情况，这是因为对于如混凝土模板支撑脚手架，因施工等不可预见因素所产生的水平力与风荷载产生的水平力相比，前者不起控制作用。如果混凝土模板支撑脚手架上安放有混凝土输送泵管，或支撑脚手架上有较大集中水平力作用时，架体整体稳定应单独计算。

3 未规定计算的构配件、加固杆件等只要其规格、性能、质量符合脚手架相关的国家现行标准的要求，架体搭设时按其性能选用，并按本标准规定的构造要求设置，其强度、刚度等性能指标均会满足要求，可不必另行计算。

必须注意，本标准给出的荷载组合表达式都是在以荷载与荷载效应存在线性关系为前提；对于明显不符合该条件的非线性问题，应根据问题的性质另行设计计算。

根据现行国家标准《建筑结构荷载规范》GB 50009 的规定，荷载的基本组合按下列公式进行计算：

由可变荷载控制的组合：

$$S_d = \sum_{j=1}^m \gamma_{G_j} S_{G_j,k} + \gamma_{Q_1} \gamma_{L_1} S_{Q_1,k} + \sum_{i=2}^n \gamma_{Q_i} \gamma_{L_i} \psi_{c_i} S_{Q_i,k} \quad (3)$$

由永久荷载控制的组合：

$$S_d = \sum_{j=1}^m \gamma_{G_j} S_{G_j,k} + \sum_{i=1}^n \gamma_{Q_i} \gamma_{L_i} \psi_{c_i} S_{Q_i,k} \quad (4)$$

式中： S_d ——荷载效应组合设计值；

γ_{G_j} ——第 j 个永久荷载的分项系数。对由可变荷载控制的组合取 1.2；对由永久荷载控制的组合取 1.35；在整体稳定计算时，永久荷载对结构有利时，取值不应大于 1.0；

γ_{Q_i} ——第 i 个可变荷载的分项系数，其中 γ_{Q_1} 为在诸可变荷载中起控制作用的可变荷载 $S_{Q_1,k}$ 的分项系数，对于脚手架结构 γ_{Q_1} 取 1.4；

$S_{G_j,k}$ ——第 j 个永久荷载标准值 (N)；

$S_{Q_i,k}$ ——第 i 个可变荷载标准值 (N)，其中 $S_{Q_1,k}$ 为诸可变荷载中起控制作用者，对于作业脚手架取施工荷载为 $S_{Q_1,k}$ ；对于支撑脚手架一般情况时取施工荷载为 $S_{Q_1,k}$ ，当其他可变荷载大于施工荷载时，取其他可变荷载为 $S_{Q_1,k}$ 。

ψ_{c_i} ——第 i 个可变荷载的组合值系数，对于起控制作用的可变荷载取 1.0；对于不起控制作用的可变荷载取 0.7，对于风荷载取 0.6；

m ——参与组合的永久荷载数；

n ——参与组合的可变荷载数；

γ_{L_i} ——可变荷载考虑设计使用年限调整系数，取 1.0。

根据上述规定，可以得出脚手架的荷载组合式，对本标准荷载组合计算公式介绍如下：

由可变荷载控制的组合：

$$S_d = 1.2 \sum_{j=1}^m S_{G_j,k} + 1.4 S_{Q_1,k} + 1.4 \left(0.7 \sum_{i=2}^n S_{Q_i,k} + 0.6 S_{w,k} \right) \quad (5)$$

由永久荷载控制的组合：

$$S_d = 1.35 \sum_{j=1}^m S_{G_j,k} + 1.4 \left(0.7 \sum_{i=1}^n S_{Q_i,k} + 0.6 S_{w,k} \right) \quad (6)$$

对于作业脚手架而言，是可变荷载控制的组合起控制作用，一般架上无其他可变荷载，只有施工荷载和风荷载；因此，在计算水平杆和立杆承载力时，按下式进行荷载组合计算：

$$S_d = 1.2 \sum_{j=1}^m S_{G_j,k} + 1.4 \sum S_{Q_k} \quad (7)$$

对于支撑脚手架而言，可能是由可变荷载控制的组合起控制作用，也可能是由永久荷载控制的组合起控制作用，应分别进行组合计算并取较大值。

在支撑脚手架水平杆强度计算时，按下列公式进行荷载组合计算：

由可变荷载控制的组合：

$$S_d = 1.2 \sum_{j=1}^m S_{G_j,k} + 1.4 \left(\sum S_{Q_k} + 0.7 \sum_{i=2}^n S_{Q_i,k} \right) \quad (8)$$

由永久荷载控制的组合：

$$S_d = 1.35 \sum_{j=1}^m S_{G_j,k} + 1.4 \times 0.7 \left(\sum S_{Q_k} + \sum_{i=2}^n S_{Q_i,k} \right) \quad (9)$$

在支撑脚手架立杆稳定承载力计算时，按公式 (5)、公式 (6) 进行荷载组合计算。

式中： S_{Q_k} ——施工荷载标准值 (N)；

$S_{w,k}$ ——风荷载标准值 (N)。

应说明的是，公式 (5) ~ 公式 (7) 组合计算的是脚手架立杆轴向力设计值，对于由风荷载引起的立杆弯矩设计值应单独计

算，并应分别乘以可变荷载分项系数 1.4 和风荷载组合值系数 0.6。

5.2.3 根据现行国家标准《建筑结构荷载规范》GB 50009 的规定，对脚手架正常使用极限状态，应按荷载的标准组合进行荷载组合。

脚手架正常使用极限状态的设计计算只涉及水平受弯杆件挠度，在进行荷载组合计算时，可变荷载和风荷载不参与组合。

6 设 计

6.1 一 般 规 定

6.1.1 根据现行国家标准《建筑结构可靠度设计统一标准》GB 50068、《建筑结构荷载规范》GB 50009 的规定，脚手架结构设计采用以概率理论为基础的极限状态设计法进行设计，设计表达式采用分项系数法进行表达。因为目前我国对脚手架的试验数据还不够多，以试验数据为基础的理论统计分析还不够充分，所以目前我国在脚手架结构设计理论上实际是处于半概率、半经验的状态。广大工程技术人员应通过试验和实践总结，进一步丰富脚手架的理论。

6.1.2 脚手架承载能力极限状态可理解为架体结构或结构件发挥最大允许承载能力的状态，结构件由于连接节点滑脱或由于塑性变形而使其几何形态发生显著改变，虽未达到最大承载能力，但已彻底不能使用，也属于这一状态。

脚手架正常使用极限状态可理解为架体结构或结构件变形达到使用功能上允许的某个限值的状态，主要是针对架体结构或某些结构件的变形必须控制在满足使用要求的范围而言。过大的变形会造成使用的不安全和心理上的不安全，支撑脚手架如发生过大变形可能会影响建筑结构质量。

6.1.3 脚手架是施工过程中使用周期较长的临时结构，设计时不考虑短暂、偶然、地震状态设计，只考虑按正常搭设正常使用状态的设计。

6.1.4 脚手架的设计是按承载能力极限状态进行设计，并按正常使用极限状态复核检验其是否满足要求。条文中给出了一般情况下脚手架设计计算内容，但不仅仅局限于条文所列内容，设计时应根据架体结构、工程概况、搭设部位、使用功能要求、荷载

等因素具体确定。需要说明的是脚手架的设计计算内容是因架体的结构和构造等因素不同而变化的，在设计计算内容选择时，应具体分析确定。

6.1.5 对于脚手架的设计步骤，一般是根据工程概况和有关技术要求先进行初步方案设计，之后，是对初步方案进行验算、调整，再验算、再调整，直至满足技术要求后而最终确定架体搭设方案。计算时，先对架体进行受力分析，在明确荷载传递路径的基础上，再选择有代表性的最不利杆件或构配件作为计算单元进行计算。有代表性的最不利的计算单元主要是指下述情况：

1 荷载最大的杆件或构配件；

2 跨距、间距增大部位的杆件和构配件，杆件或构配件的荷载不是最大，但其自身的几何形状或承力特性（计算长度、截面、抵抗矩、回转半径等）与其他杆件或构配件相比发生改变的杆件或构配件；

3 架体结构构造改变处、薄弱处及架体需加强部位等处的杆件、构配件；

4 荷载性质发生改变处杆件，如由拉力转变为压力的杆件，荷载集中作用处杆件。

6.1.6 本条文规定了设计计算所采用的荷载设计值、材料强度设计值、几何参数设计值、结构抗力设计值等基本变量的设计值确定方法和原则。

荷载的设计值 N_d ，一般表示为荷载的代表值与荷载的分项系数 γ_n 的乘积。对于可变荷载，其代表值包括标准值和组合值。组合值可通过对可变荷载标准值的折减来表示，即对可变荷载的标准值乘以组合值系数后求和。

脚手架结构按不同极限状态设计时，在相应的荷载组合中对可能同时出现的荷载，应采用不同的荷载设计值。荷载分项系数 γ_n 的取值，应按本标准第 6.1.11 条的规定取用。

在脚手架实际使用中经常会遇到几何参数的附加量值 Δa 为零的情况，此时，几何参数的设计值与几何参数的标准值相同。

6.1.7 表 6.1.7-1、表 6.1.7-2 脚手架杆件连接节点承载力设计值，是经试验和参考有关标准规定给出的。对脚手架杆件连接节点承载力设计值的规定，主要是提出如下要求：

1 表中规定的是脚手架杆件连接节点承载力的最低设计值，各类脚手架可根据其节点连接件的改进提出高于本标准的规定值。

2 脚手架杆件节点连接件必须具有规定的连接强度和转动刚度。

3 不允许出现因施工荷载的反复作用而使脚手架杆件连接节点失效或承载力降低的情况。

4 对于某一种类脚手架，必须经试验给出节点连接件承载力设计值。

规定立杆与水平杆连接节点必须具有一定的转动刚度，是为了保证脚手架的整体性和杆件连接强度。因脚手架在工作状态时水平杆中存在轴向力，因此，立杆与水平杆的连接节点必须能够传递水平杆轴向力。

目前，脚手架立杆接长是采用两种方式对接，一种是采用对接扣件连接；另一种是采用内套筒或外套筒对接连接，即承插式连接。立杆主要是承受压力，但在某种特定情况下个别立杆有时也会出现一定的拉力，因此规定立杆对接连接节点不但要承受压力，也要承受一定的拉力，避免个别立杆在承受拉力时脱开。立杆对接连接节点抗压稳定承载力设计值不应小于立杆抗压稳定承载力设计值的 1.5 倍，是要求立杆对接连接节点的抗压稳定承载力设计值必须满足脚手架稳定承载的需要。

6.1.8 有关钢材的强度设计值等技术参数的取值规定，主要应从以下几个方面注意把握：

1 型钢、一般钢构件的原材料都是经热轧生产的，在使用过程中也未经冷加工处理，应按现行国家标准《钢结构设计规范》GB 50017 的规定取用。

2 脚手架结构所用的焊接钢管、焊接方钢管、卷边槽钢等

材料均是采用钢板经冷加工成型工艺制作的，材料的厚度（壁厚）一般均不大于 6mm，因此，应根据现行国家标准《冷弯薄壁型钢结构技术规范》GB 50018 的规定取用。

3 脚手架构配件在制作时，钢材经冷加工后强度能够有一定的提高（如门架），但脚手架的架体结构破坏均是失稳破坏，而不是强度破坏，对于钢材的冷加工强度能够提高多少，钢材的冷加工强度能发挥多大作用很难确定。因此，本标准规定对脚手架构配件制作过程中产生的冷加工强度不予考虑。又因为脚手架结构只在线弹性范围内研究，因此，本标准也规定不采用钢材的塑性强度。

6.1.11 表 6.1.11 所规定的荷载分项系数取值范围是根据现行国家标准《建筑结构荷载规范》GB 50009 确定的。其中：由永久荷载控制的组合取 1.35，是指永久荷载值相对可变荷载来说较大，且起控制作用的情况。

对于满堂支撑脚手架，在荷载组合计算时，一般可只考虑可变荷载控制组合一种情况。这是因为满堂支撑脚手架搭设的高度有限，可变荷载起控制作用。对于其他支撑脚手架，可根据永久荷载与可变荷载的比值大小来判断是采用永久荷载控制组合，还是采用可变荷载控制组合。

6.2 承载能力极限状态

6.2.1 本条列出了三种承载能力极限状态设计表达式，应根据三种状态性质不同，采用相应的设计表达式及相应的分项系数进行设计。公式（6.2.1-1）中 N_{ed} 含荷载系数， R_d 含材料系数（或抗力系数）。地基的承载能力极限状态设计时，如取荷载的标准组合值，相应的地基承载力值应取特征值。

6.2.2 脚手架杆件连接节点的承载力计算，应根据节点的构造和受力特征具体确定。因不同种类脚手架杆件连接节点构造不同，存在着一定差异，其所承受荷载的性质也不相同，这要在连接节点承载力计算时具体分析确定。

6.2.3 作业脚手架横杆应计算抗弯强度和节点连接强度，抗弯强度是分别按简支梁（单跨）、2跨连续梁（2跨）、3跨连续梁（3跨以上）来计算的。各类受弯杆件的强度计算按公式（6.2.3-1）计算。受弯杆件弯矩设计值的荷载组合计算公式如本标准公式（6.2.3-2）所示，式中，永久荷载和可变荷载产生的弯矩值应分项计算后累计。

6.2.4~6.2.6 作业脚手架立杆（门架立杆）稳定承载力按室内或无风环境搭设和室外搭设两种工况分别进行计算。室内或无风环境搭设的作业脚手架不需组合风荷载值，室外搭设的作业脚手架必须组合风荷载值。因是两种不同工作环境下的作业脚手架，所以需单独计算各自的立杆（门架立杆）稳定承载力。

公式（6.2.4-2）左端可分为两项来理解，其中： $\frac{\gamma_0 N_d}{\varphi A}$ 项为立杆轴向力产生的应力值； $\frac{\gamma_0 M_{wd}}{W}$ 项为立杆在风荷载作用下产生的应力值。

所选取的单元立杆的轴向力设计值按本标准公式（6.2.5）计算。其中： $\sum N_{G1k}$ 含架体结构件和安全网、脚手板、栏杆等附件自重标准值。

作业脚手架计算立杆段由风荷载产生的应力值计算，是以架体顶部最大风荷载标准值为依据。

本标准公式（6.2.6-1）、公式（6.2.6-2）是经对作业脚手架在水平风荷载的作用下模拟计算分析与各类作业脚手架原公式计算结果比较分析的基础上给出的。作业脚手架在水平风荷载的作用下，外立杆通过水平横杆将一部分水平力传递给内立杆，内外立杆共同抵抗水平风荷载，并通过连墙件将水平风荷载的水平力传递给建筑结构。因此，内外立杆与水平杆是组成了一个桁架，共同承担风荷载，并形成以连墙件为支点的竖向多跨连续桁架梁。经分析研究，作业脚手架立杆由水平风荷载产生的弯矩设计值与连墙件竖向间距的平方成正比，连墙件竖向间距越大，立

杆由风荷载产生的弯矩值也越大。应说明的是，因为有的作业脚手架部分内外立杆跨间设有竖向斜杆，对水平风荷载在立杆中产生的弯矩值有减小作用，因此在计算时，应选择无斜杆的部位作为计算单元。

应该特殊说明的是：脚手架立杆在轴向压力和水平风荷载的共同作用下，是按压弯构件计算的。在现行国家规范《钢结构设计规范》GB 50017 中，弯矩作用在对称轴平面内（绕 X 轴）的实腹式压弯构件，其稳定承载力是按下列公式计算：

1 弯矩作用平面内的稳定承载力：

$$\frac{N}{\varphi_x A} + \frac{\beta_{mx} M_x}{\gamma_x W_{1x} \left(1 - 0.8 \frac{N}{N'_{Ex}}\right)} \leq f \quad (10)$$

2 弯矩作用平面外的稳定承载力：

$$\frac{N}{\varphi_y A} + \eta \frac{\beta_{tx} M_x}{\varphi_b W_{1x}} \leq f \quad (11)$$

式中：N——所计算构件段范围内的轴心压力（N）；

N'_{Ex} ——参数， $N'_{Ex} = \frac{\pi^2 EA}{1.1\lambda_x^2}$ ；

φ_x ——弯矩作用平面内的轴心受压构件稳定系数；

A——毛截面面积（mm²）；

M_x ——所计算构件段范围内的最大弯矩（N·mm）；

γ_x ——与截面模量相应的截面塑性发展系数；

W_{1x} ——在弯矩作用平面内对较大受压纤维的毛截面模量（mm³）；

β_{mx} ——等效弯矩系数（弯矩作用平面内），对于脚手架钢管，两端弯矩相同，可取 $\beta_{mx} = 1.0$ ；

φ_y ——弯矩作用平面外的轴心受压构件稳定系数；

φ_b ——均匀弯曲的受弯构件整体稳定系数；

η ——截面影响系数，钢管可取 0.7；

β_{tx} ——等效弯矩系数（弯矩作用平面外），脚手架钢管可取 1.0。

钢结构压弯构件的稳定承载力值，不仅与构件的长细比 λ 和偏心率 e 有关，且与构件的截面形式和尺寸、构件轴线的初弯曲、截面上残余应力的分布和大小、材料的应力-应变特性以及失稳的方向等因素有关，也与轴心力与弯矩的联合作用有关。公式 (10) 是实腹式截面压弯构件，当弯矩作用在对称轴平面内时（绕 X 轴），其弯矩作用平面内的稳定承载力计算式。公式 (11) 是双轴对称截面压弯构件，其弯矩作用平面外的稳定承载力计算式。

在现行国家规范《冷弯薄壁型钢结构技术规范》GB 50018 中，对于双轴对称截面的压弯构件，当弯矩作用于对称平面内时，压弯构件弯矩作用平面内的稳定承载力按下式计算：

$$\frac{N}{\varphi A_c} + \frac{\beta_m M}{\left(1 - \frac{N}{N'_{EI}}\right) W_c} \leq f \quad (12)$$

式中： N ——轴向力设计值 (N)；

M ——弯矩设计值 (N·mm)；

φ ——轴心受压构件的稳定系数；

A_c ——有效截面面积 (mm²)；

β_m ——等效弯矩系数；

N'_{EI} ——系数， $N'_{EI} = \frac{\pi^2 EA}{1.165\lambda^2}$ ；

E ——钢材弹性模量 (N/mm²)；

λ ——构件在弯矩作用平面内的长细比；

W_c ——构件对最大受压边缘的有效截面模量 (mm³)。

公式 (12) 是根据构件边缘屈服准则，假定钢材为理想弹塑性体，构件两端简支，作用着轴心压力和两端等弯矩，并考虑了初始弯曲和初始偏心的影响，构件的变形曲线为半个正弦波，在这些理想条件均满足的前提下导出的。在此基础上，又计入长度系数来考虑构件端部约束的影响，以等效弯矩系数 β_m 来考虑其他荷载的影响，又以 $\frac{1}{1 - \frac{N}{N'_{EI}}}$ (压力和弯矩联合作用下的弯矩放大

系数)考虑了轴心力和弯矩的联合作用下,轴心力对弯矩的放大作用。公式(12)适用于各类薄壁双轴对称截面压弯构件弯矩作用平面内的稳定承载力计算。

根据钢结构压弯构件稳定承载力计算公式和有关钢结构压弯构件稳定承载力计算理论,在不考虑钢材塑性展开情况下,可推导出钢管脚手架立杆在竖向轴向力和水平风荷载产生的弯矩联合作用下的稳定承载力计算公式:

$$\frac{N}{\varphi A} + \frac{M}{W\left(1 - 1.1\varphi \frac{N}{N'_E}\right)} \leq f \quad (13)$$

式中: N ——立杆轴向力设计值 (N);

φ ——轴心受压构件的稳定系数;

A ——立杆毛截面面积 (mm^2);

M ——风荷载引起的立杆弯矩设计值 ($\text{N} \cdot \text{mm}$);

W ——立杆截面模量 (mm^3);

N'_E ——立杆欧拉临界力 (N), $N'_E = \frac{\pi^2 EA}{\lambda^2}$;

λ ——计算长细比, $\lambda = \frac{l_0}{i}$;

l_0 ——立杆计算长度 (mm);

i ——立杆截面回转半径 (mm);

E ——钢材弹性模量 (N/mm^2);

f ——钢材的抗压强度设计值 (N/mm^2)。

本标准规定:轴向压力和水平风荷载产生的弯矩共同作用下的脚手架立杆稳定承载力是按本标准公式(6.2.4-2)计算。

本标准规定在轴向力和弯矩的共同作用下,脚手架立杆稳定承载力按公式(6.2.4-2)计算,而不采用公式(13)计算,主要是基于以下理由:

1 对于脚手架而言,在正常使用条件下,公式(6.2.4-2)与公式(13)的计算结果相比较,偏差较小,可以忽略不计。

采用 $\phi 48\text{mm} \times 3.5\text{mm}$ 的钢管，按现行行业标准《建筑施工扣件式钢管脚手架安全技术规范》JGJ 130 所规定的脚手架搭设的技术要求，对搭设的扣件式钢管作业脚手架和扣件式钢管模板支撑脚手架分别按公式 (6.2.4-2)、公式 (13) 计算分析如下：

例 1：作业脚手架。步距分别为 1.5m 和 1.8m，纵距 1.5m，横距 1.05m，架体总高 24m，施工均布荷载按 2 层同时作业考虑取为 5.0kN/m^2 ，风荷载 w_0 分别取值为 0.1kN/m^2 、 0.2kN/m^2 、 0.3kN/m^2 、 0.4kN/m^2 、 0.5kN/m^2 ，连墙件布置方式为两步三跨。计算结果分析对比见表 1。

表 1 作业脚手架计算结果分析对比

步距 (m)	风荷载 (kN/m^2)	轴力 (kN)	弯矩 ($\text{kN} \cdot \text{m}$)	计算 长度 (m)	长 细 比	稳定 系数	应力 (N/mm^2)		偏差
							式 (13)	式 (6.2.4-2)	
1.5	0.1	13.466	0.035	2.599	164	0.262	113	112	0.72%
	0.2	13.466	0.069	2.599	164	0.262	120	119	1.33%
	0.3	13.466	0.104	2.599	164	0.262	128	126	1.88%
	0.4	13.466	0.139	2.599	164	0.262	136	132	2.37%
	0.5	13.466	0.174	2.599	164	0.262	143	139	2.81%
1.8	0.1	12.771	0.050	3.118	197	0.186	151	150	0.74%
	0.2	12.771	0.100	3.118	197	0.186	162	160	1.38%
	0.3	12.771	0.150	3.118	197	0.186	173	170	1.94%
	0.4	12.771	0.200	3.118	197	0.186	184	180	2.43%
	0.5	12.771	0.250	3.118	197	0.186	195	190	2.87%

例 2：模板支撑脚手架。混凝土板 200mm 厚，步距分别为 1.2m、1.5m 和 1.8m，纵距 0.9m，横距 0.9m，架体总高 8m，架体长度和宽度都为 8m，施工均布荷载取值为 2kN/m^2 ，风荷载 w_0 取值分别为 0.1kN/m^2 、 0.2kN/m^2 、 0.3kN/m^2 、 0.4kN/m^2 、 0.5kN/m^2 。在永久荷载、施工荷载不变的情况下，计算结果分析对比见表 2。

表 2 模板支撑脚手架计算结果分析对比

步距 (m)	风荷载 (kN/m ²)	轴力 (kN)	弯矩 (kN·m)	计算 长度 (m)	长细比	稳定 系数	应力 (N/mm ²)		偏差
							式 (13)	式 (6.2.4-2)	
1.2	0.1	7.665	0.011	2.432	154	0.298	54.90	54.76	0.25%
	0.2	7.680	0.021	2.432	154	0.298	57.10	56.83	0.46%
	0.3	7.695	0.032	2.432	154	0.298	59.51	59.10	0.68%
	0.4	7.709	0.042	2.432	154	0.298	61.70	61.17	0.86%
	0.5	7.724	0.053	2.432	154	0.298	64.11	63.44	1.05%
1.5	0.1	7.738	0.017	3.041	192	0.195	84.72	84.50	0.26%
	0.2	7.753	0.033	3.041	192	0.195	88.23	87.80	0.48%
	0.3	7.768	0.050	3.041	192	0.195	91.95	91.30	0.71%
	0.4	7.782	0.066	3.041	192	0.195	95.47	94.61	0.90%
	0.5	7.797	0.083	3.041	192	0.195	99.19	98.11	1.09%
1.8	0.1	7.812	0.024	3.649	231	0.138	120.81	120.49	0.27%
	0.2	7.827	0.048	3.649	231	0.138	126.07	125.43	0.51%
	0.3	7.841	0.072	3.649	231	0.138	131.34	130.37	0.74%
	0.4	7.856	0.096	3.649	231	0.138	136.61	135.31	0.95%
	0.5	7.871	0.119	3.649	231	0.138	141.66	140.06	1.13%

例 3: 模板支撑脚手架。混凝土板厚分别为 100mm、200mm、300mm 和 400mm, 步距 1.8m, 纵距 0.9m, 横距 0.9m, 架体总高 8m, 架体长度和宽度都为 8m, 施工均布荷载取值为 2kN/m², 风荷载取值为 0.3kN/m²。在施工荷载、风荷载不变情况下, 计算结果分析对比见表 3。

表3 模板支撑脚手架计算结果分析对比

板厚 (mm)	风荷载 (kN/m ²)	轴力 (kN)	弯矩 (kN·m)	计算 长度 (m)	长 细比	稳定 系数	应力 (N/mm ²)		偏差
							式 (13)	式 (6.2.4-2)	
100	0.3	5.311	0.072	3.649	231	0.138	93.51	92.87	0.69%
200	0.3	7.750	0.072	3.649	231	0.138	129.97	129.01	0.74%
300	0.3	10.189	0.072	3.649	231	0.138	166.44	165.16	0.77%
400	0.3	12.628	0.072	3.649	231	0.138	202.93	201.30	0.80%

从上面计算结果分析可知，公式（13）的计算结果比公式（6.2.4-2）的计算结果稍大，但都不超过3%。变化规律与步距的关系不大，与轴力的关系也不是很明显，与风荷载呈线性关系。根据作业脚手架和支撑脚手架正常使用条件计算结果分析，两个公式计算结果的偏差均不超过3%，因此可忽略不计。

2 脚手架、构配件的综合安全系数 β 值已考虑脚手架的各种不利因素。

本标准中规定作业脚手架的综合安全系数在立杆稳定承载力计算时，取值为 $\beta \geq 2.0$ ；支撑脚手架的综合安全系数在立杆稳定承载力计算时，取值为 $\beta \geq 2.2$ 。脚手架综合安全系数 β 值已考虑了脚手架立杆稳定承载力计算中的各种相关因素和各种不利影响，其中包括：立杆的初始弯曲和初始偏心影响；立杆端步约束影响；轴心力和弯矩联合作用下，轴心力对弯矩的放大作用影响等。

3 保证脚手架的稳定承载，一是靠设计计算控制，二是靠结构和构造措施保证。其中，结构和构造措施保证是根本。

脚手架立杆的稳定承载力计算，是根据脚手架结构设计所选定的立杆间距、步距、荷载等技术参数进行计算的。对于作业脚手架而言，在立杆间距、架体步距、荷载相同的条件下，立杆的稳定承载力计算结果是相同的；但是对于连墙件、剪刀撑、斜撑杆、扫地杆采用不同方式设置的作业脚手架，其实际立杆稳定承载力是不相同的。同理，对于支撑脚手架而言，剪刀撑、扫地杆

采用不同方式设置的支撑脚手架，及纵向和横向水平杆不通长满设的支撑脚手架，其实际立杆稳定承载力也是不相同的。脚手架立杆稳定承载力计算的先决条件是架体的结构和构造措施必须满足其计算的边界条件的要求，因此，必须强调脚手架的结构和构造应满足要求。

4 施工现场的应用计算应强调简便、正确、可靠。

按本标准公式(6.2.4-2)计算脚手架的立杆稳定承载力，已应用多年，其计算方法及计算的技术要求已被广大工程技术人员所认知。多年来，没有发生因计算的误差而发生脚手架质量安全事故。总结以往的经验教训，脚手架由于立杆失稳而发生的质量安全事故，多是因为使用了不合格钢管和不合格的连接件、构造上不符合要求、施工操作方法不当等原因造成的。从多年脚手架应用的实践看，本标准公式(6.2.4-2)的计算简便，计算结果能够保证脚手架立杆安全稳定承载的要求。而按公式(13)进行计算，较为繁琐，不便于施工现场应用。

6.2.7、6.2.8 作业脚手架连墙件主要需计算三项内容：连墙件的抗拉(压)强度、抗压稳定承载力、连接强度。本标准中是将连墙件简化为轴心受力构件进行计算的，由于连墙件可能偏心受力，或可能有少量的弯矩、扭矩作用，故在公式的右端对强度设计值乘以0.85的折减系数，以考虑这一不利因素。应注意的是，当采用焊接或螺栓连接的连墙件时，对焊缝和螺栓应按现行国家标准《冷弯薄壁型钢结构技术规范》GB 50018的规定计算；当连墙件与混凝土中的预埋件连接时，预埋件尚应按现行国家标准《混凝土结构设计规范》GB 50010的规定计算。

6.2.9 支撑脚手架横杆应计算抗弯强度、节点连接强度，其计算方法与作业脚手架相同，一般多是需计算架体顶部直接承受荷载的水平杆件。应注意的是，支撑脚手架横向水平杆的弯矩设计值组合计算与作业脚手架不同，其分为由永久荷载控制的组合和由可变荷载控制的组合两种情况，这是根据现行国家标准《建筑结构荷载规范》GB 50009的规定调整的。

6.2.10~6.2.13 支撑脚手架立杆（门架立杆）稳定承载力计算，按室内或无风环境搭设和室外搭设两种不同工况分别单独计算。室内或无风环境搭设的支撑脚手架不需组合风荷载值，室外搭设的支撑脚手架应组合风荷载值。因是两种不同工作环境下的支撑脚手架，所以需单独计算其各自的立杆（门架立杆）稳定承载力。在计算时，应注意以下几点：

1 室内或无风环境搭设的支撑脚手架按本标准公式（6.2.4-1）计算立杆稳定承载力，按本标准公式（6.2.11-1）、公式（6.2.11-2）计算立杆轴向力设计值，不组合风荷载。

2 室外搭设的支撑脚手架立杆稳定承载力按本标准公式（6.2.4-1）、公式（6.2.4-2）分别计算，并应同时满足承载能力要求，计算时应注意：

1) 按本标准公式（6.2.4-1）计算立杆的稳定承载力时，立杆的轴向力设计值分别按本标准公式（6.2.11-3）、公式（6.2.11-4）计算，并应取较大值。计算公式中组合了由风荷载在立杆中产生的最大附加轴向力值 N_{wk} ，而不组合由风荷载在立杆中产生的弯矩值。

2) 按本标准公式（6.2.4-2）计算立杆稳定承载力时，立杆的轴向力设计值分别按本标准公式（6.2.11-1）、公式（6.2.11-2）计算，并应取较大值。此时，计算公式中组合了由风荷载在立杆中产生的弯矩值，而不组合由风荷载在立杆中产生的最大附加轴向力值。

经理论分析表明，支撑脚手架在水平风荷载的作用下，立杆产生的最大附加轴向力与最大弯曲应力不发生在同一个位置，可视为不同时出现在所选择的计算单元内，因此，在上述风荷载组合计算时，应分别进行组合计算。

3 支撑脚手架稳定承载力计算所采用的稳定系数 φ 是根据支撑脚手架结构试验所取得的承载力极限值经综合理论计算分析得出的，所以，支撑脚手架单立杆（门架立杆）稳定承载力计算的结果，实际上反映出来的是支撑脚手架的整体承载力。

4 支撑脚手架立杆（门架立杆）由风荷载产生的弯曲应力值计算时，应注意以下两点：

- 1) 弯矩标准值计算是按三跨连续梁支座负弯矩计算公式进行计算。在进行风荷载标准值计算时，应取单榀桁架的体型系数 μ_{st} 按本标准公式（5.1.7）计算。此处应理解为使支撑脚手架产生弯曲作用的风荷载，是作用在单榀桁架（支撑脚手架）上的风荷载，而不是作用在整体桁架（支撑脚手架）上的风荷载。
- 2) 根据现行国家标准《建筑结构荷载规范》GB 50009 的规定，风荷载组合值系数均取 0.6。

5 混凝土模板支撑脚手架在轴向力设计值计算时不计入由风荷载产生的立杆（门架立杆）附加轴向力，是因为模板支撑脚手架在浇筑混凝土前，立杆轴向力较小，此时增加的附加轴向力不起控制作用，只要架体整体稳定能够满足抗倾覆要求，架体就是安全的。在混凝土浇筑后，通过模板、建筑构件已将风荷载水平作用力传给了建筑结构，此时，支撑脚手架立杆已不存在风荷载产生的附加轴向力。

表 6.2.13 中提出的不计入由风荷载产生的立杆附加轴向力的条件，是按序号分别独立的。只要施工现场所搭设的支撑脚手架分别同时满足某一个序号所列基本风压值、架体高宽比、作业层上竖向封闭栏杆（模板）高度这三个条件，即可不计入风荷载产生的支撑脚手架立杆附加轴向力。其中：设置了连墙件或采取了其他防倾覆措施，即可消除风荷载作用下的立杆附加轴向力，也可增强架体抗倾覆能力。当支撑脚手架符合序号 1~7 所列情况时，经分析计算风荷载产生的立杆附加轴向力较小，可不计入。应注意的是附加轴向力受架体高宽比影响较大，在其他条件无变化的情况下，附加轴向力随架体高宽比变化比较明显。

6.2.15 支撑脚手架由风荷载作用而产生的倾覆力矩，是风对支撑脚手架的整体作用。一是风对支撑脚手架上部竖向封闭栏杆或模板的作用；二是风对架体的作用。为计算方便，取支撑脚手架

一列横向立杆作为计算单元。风作用在架体上所产生的风荷载标准值，应以支撑脚手架整体体型系数 μ_{stw} 按本标准公式 (5.1.7) 计算。

当支撑脚手架的横向立杆排数较多时，按上述公式计算所得 μ_{stw} 的值也较大。

6.2.16 在风荷载的作用下，计算单元立杆产生的附加轴向力值是近似（看作是）按线性分布的，因为支撑脚手架有竖向剪刀撑斜杆等杆件作用，使立杆产生的轴向力分布比较复杂。本标准是为了使计算方便、简化，给出了支撑脚手架立杆在风荷载作用下的最大附加轴向力标准值计算公式。应该说明的是，这个公式计算的结果是一个近似值。

立杆在风荷载作用下产生的附加轴向力，可做如下理解：支撑脚手架在水平风荷载的作用下，使支撑脚手架的架体和竖向栏杆（模板）分别产生一个水平力，两个水平力共同作用使架体产生了顺风向倾覆力矩，支撑脚手架为抵抗倾覆力矩，在立杆内产生了对应的轴力，这些轴力形成了相应的力偶矩。架体的立杆距倾覆原点的距离不同，其相应的轴力值也不同，架体倾覆原点连线处的轴力最大，此轴力即为立杆（门架立杆）在风荷载作用下产生的最大附加轴向力。

6.2.17 野外搭设的支撑脚手架需要进行倾覆计算。支撑脚手架倾覆计算可根据需要选择，对于一般架体高宽比较小的支撑脚手架，可不必进行计算；对于架体高宽比较大、风荷载标准值较大、上部模板竖向高度较高时，支撑脚手架抗倾覆计算成为必要。支撑脚手架抗倾覆力矩，是由支撑脚手架自重、架体上模板及其物料自重产生的。架体自重及架体上部模板、分布摆放的材料一般可看作是按底平面均匀分布的，架体上部集中堆放的材料，应按集中自重来看待。如果架体上部无集中堆放的材料，则公式 (6.2.17) 中 $\sum_{j=1}^n G_{jk} b_j = 0$ ，公式 (6.2.17) 变为下式：

下式：

$$g_{1k} + g_{2k} \geq \frac{3\gamma_0 M_{0k}}{B^2 l_a} \quad (14)$$

当支撑脚手架即将要出现倾覆时，可认为支撑脚手架迎风面立杆（门架立杆）出现悬空，对地面的压力为零，背风面立杆出现最大附加轴向力。

公式（6.2.17）是依据本标准第 6.1.11 条规定的荷载分项系数，按下式导出：

$$\gamma_0 M_o \leq M_r \quad (15)$$

式中： M_o ——支撑脚手架的倾覆力矩设计值（N·mm）；

M_r ——支撑脚手架的抗倾覆力矩设计值（N·mm）。

6.2.18、6.2.19 脚手架立杆地基承载力计算，应取立杆轴向力标准值作为设计值，相对应的应取地基承载力特征值作为地基承载力值。本标准为简化计算，在公式（6.2.18）中，以 N_d 代替立杆轴向力标准值，于之相对应的，将修正后的地基承载力特征值扩大 γ_u 倍。

对地基承载力特征值进行修正，是因为脚手架立杆地基极易受季节性天气、雨水等外界因素影响，故立杆的地基承载力计算应与永久建筑的地基承载力计算有所不同，对地基承载力特征值应进行必要的修正。

6.2.20、6.2.21 钢丝绳是按容许应力法计算的，所取的荷载值应是荷载组合标准值。应按国家现行相关标准规定计算。

脚手架搭设在建筑结构上需对建筑结构进行承载力验算，是为了防止出现建筑结构倒塌类事故，特别是在施工期间建筑结构强度或稳定没有达到设计要求的工况下，上述验算更为必要。

6.3 正常使用极限状态

6.3.1、6.3.2 条文中给出了正常使用极限状态设计计算的基本方法。对于承载能力极限状态，安全与失效之间的界线是比较清晰的，对于正常使用极限状态，能正常使用与不能正常使用之间

的分界线是模糊的，难以找到清晰的物理现象界定区分正常与不正常，在很大程度上是依靠施工经验判定。

脚手架按正常使用极限状态设计时，荷载的标准组合中一般情况下不考虑可变荷载参与组合。这是因为脚手架结构是在线弹性范围内设计，荷载与变形存在线性关系，在可变荷载移出的情况下，脚手架杆件、构件的变形是可恢复的。

7 结构试验与分析

7.1 一般规定

7.1.1 脚手架结构分析是准确建立脚手架设计计算模型及对脚手架正确设计计算的基础，对脚手架的设计计算和研究非常重要，只有对脚手架结构、节点连接等进行正确分析，才能准确地把握不同种类脚手架的特性。脚手架结构分析包括对脚手架构配件分析和对架体结构分析。对架体的结构分析主要是对架体结构和构造分析、荷载及荷载传递路径分析、结构抗力及其他性能分析等。对构配件的分析，主要是对构配件结构分析、荷载及作用效应分析等。对脚手架结构分析可有多种方法，可通过计算或计算机建模计算分析，也可通过模型试验和结构试验分析，但无论采用怎样的分析方法，架体结构试验和构配件试验是基础。常用的分析方法是通过对计算机建模计算分析与架体结构试验、构配件试验相结合的方法进行分析。这样，既可满足一定的分析精度要求，也可避免大量的试验消耗。

在脚手架设计时，也应对架体结构进行分析：分析架体结构是不是稳定结构体系，分析荷载的传递路径并选择最不利的计算单元，分析架体承载能力和变形特性等。应特别注意的是，对脚手架的设计计算，实际上是将对架体整体承载力的计算转化为对单元杆件的计算，所以，对架体的稳定性分析，并且通过采取构造措施，使架体成为稳定的结构体系，以及对荷载传力路径分析并选择最不利的计算单元是脚手架设计计算的关键。

7.1.2~7.1.8 新研制的脚手架应通过试验确定架体和构配件的抗力设计值，并通过试验验证脚手架的构造是否科学合理。条文中主要强调对于新研制的脚手架必须通过架体结构试验得出其极限承载力。对于附着式升降脚手架的试验项目，主要是指新研制

的产品应进行的试验。

构配件应通过试验确定或验证其物理力学性能，对于工厂制作的产品，在出厂前，应按本标准要求进行试验测试。脚手架构配件产品标准中规定了产品型式检验、出厂检验的试验检测项目，但在产品型式检验、出厂检验时，本标准要求的检验项目，也应进行检验。

脚手架和构配件试验前制定试验方案，是要求试验要有条理进行，特别是脚手架结构试验。脚手架足尺结构试验的试验架体结构和构造应与实际搭设的架体相同。因为脚手架是由杆件与构配件通过不同的构造连接方式组成的，对于同一种类脚手架，其杆件分布和设置的位置不同，架体的承载力也不相同；因此，对脚手架的结构分析，应是某种类脚手架的多种不同架体构造情况下的分析。当采用试验方法对架体进行结构分析时，应按不同构造的架体分别进行试验分析。

要求脚手架结构试验和构配件试验施加荷载的方向、作用点、荷载种类应和其工作状态时所承受的荷载作用相同，是因为只有这样，方可使试验结果能够真实反映脚手架和构配件工作状态时的承载能力。

对于脚手架结构和构配件试验所用材料、构配件样本的选取，本标准主要强调选取的样本要有代表性，虽然金属类脚手架材料具有同质性，但制作时由于焊接、杆件平直度等因素影响，样本间也会存在一定的差异。

脚手架结构试验的场地及环境主要是要求场地坚实、干燥，便于脚手架安装和加载试验。构件试验一般都在实验室进行，一般建材实验室的环境条件均可满足。

脚手架结构和构配件试验前，应对构配件、脚手架结构尺寸进行测量，测量工具应经检验合格，并在检验的有效期内使用。试验架体的结构尺寸、构配件的长度尺寸可采用钢尺测量，对于构配件的厚度等较小的尺寸应采用游标卡尺、千分尺测量。

7.1.9 本条对脚手架设计中采用的结构承载力设计值和构配件

承载力设计值与其试验所得极限承载力值之间的关系作出了明确规定，其目的是要求：

1 新研制的脚手架结构、构配件的承载力设计值确定应以试验结果为基础；

2 脚手架结构试验、构配件试验测得的极限承载力必须大于等于 β 值乘以脚手架结构、构配件承载力设计值，方可确认其可靠性；

3 脚手架是一门应用技术，新研制的脚手架结构设计计算，应通过将脚手架结构试验、构配件试验所得承载力极限值除以 β 后取得其承载力设计值，以承载力设计值作为依据推导出相关设计计算参数，并在此基础上建立脚手架设计计算公式。

极限承载力值是指对脚手架结构、构配件进行极限承载力试验所得到的最大承载力值。

7.1.10 条文中所述是新研制的脚手架稳定承载力设计计算公式及计算简图建立所必须遵守的方法。建立脚手架稳定承载力计算公式，一般应按下述步骤实施：

1 根据施工需求和本标准要求对架体结构和构造进行设计，并进行分析，应确保所设定的脚手架结构体系是空间稳定结构体系。

2 通过计算机建模计算分析，对架体结构和构造进行调整，再进行计算分析，并预测其极限承载力值。

3 按设计取架体典型结构单元进行极限承载力测试，将试验测试结果与计算机建模计算结果进行对比分析。

4 根据系列试验所得的多个承载力极限值计算各类不同结构和构造架体的抗力设计值。

5 根据脚手架立杆稳定承载力计算公式 $\frac{N_d}{\varphi A} = f_d$ ，计算得出立杆压杆稳定系数 φ 。

6 根据 φ 值查表计算分析得出脚手架稳定承载力计算公式的设计计算参数。

脚手架稳定承载力计算，是将复杂的多次超静定的空间架体结构计算，转化为单根立杆的稳定承载力计算，实现这一转化，是以脚手架结构试验所得出的极限承载力值为基础。对于某一种脚手架而言，是通过架体结构试验的方法，得出系列反映脚手架整体稳定承载力特性的稳定系数 φ ，并根据 φ 值计算分析得出脚手架单立杆稳定承载力计算的系列计算参数，从而达到以单根立杆（单榀门架）稳定承载力计算代替架体整体结构稳定承载力计算的目的。这样便将复杂的多次超静定的空间架体结构竖向承载力计算转化为了单根立杆（单榀门架）的稳定承载力计算，实现了工程应用上的计算简化。

7.1.11 本条规定了脚手架构配件生产厂和施工现场对脚手架构配件的检验责任。目前，工具式、装配式脚手架不断增多，这是脚手架应用技术的发展和进步。生产厂在新型脚手架研制和产品定型时必须进行型式检验。通过型式检验，测试构配件的技术性能，分析确定设计计算参数。对于脚手架主要受力杆件，通过型式检验，尚应提供出各种组架结构工况下单根杆件的承载力设计值。

7.1.12 在施工过程中，对脚手架结构所进行的试验，一般都是对搭设的特殊脚手架进行试验，试验的目的也是为了检验其承载能力是否能达到设计承载力值，架体在设计承载力作用下其变形值是否在允许的范围内。试验荷载一般取不大于 1.2 倍的荷载设计值。

7.2 架体试验与分析

7.2.1 脚手架设计计算时，所采用的基本假定条件、计算简图、计算公式应与脚手架的结构、构造、承受荷载的性质相对应；否则，计算结果就会出现较大偏差。当脚手架的结构、构造发生改变时，架体极限承载力也将发生改变，而根据架体极限承载力计算分析得出的设计计算参数也将发生改变。因此，本标准提出当脚手架的结构、构造发生改变时，应重新确定计算参数。新研制

的脚手架分析计算结果应与试验结果对照，综合分析判定分析计算结果的精度，应计入综合安全系数值。

脚手架结构分析仅考虑架体处于弹性状态，这是因为如果架体处于塑性区工作，结构将会发生过大变形，这样不利于脚手架安全。另外，如果允许利用脚手架材料、构配件的塑性强度，能够利用多少、架体变形有多大也很难确定，因此本标准规定应按架体结构处于线弹性状态进行计算和分析。

7.2.2 脚手架结构分析需要考虑的因素是涉及脚手架材料与构配件、设计、搭设、使用的全部内容，是对脚手架搭设、使用、拆除的全过程进行分析研究，从而把握其特点和规律。

脚手架结构分析首先要考虑的是脚手架的种类、用途。不同种类脚手架，其特点均不相同，应注意根据其特点选择和分析。脚手架的杆件连接节点和杆端约束在本标准中虽有原则要求，但不同种类的脚手架的杆端约束差别较大，脚手架杆端约束的强弱，对架体的承载能力和刚度影响很大，在架体分析研究时应特别重视。脚手架的传力路径是否简捷合理，既可反映出荷载对架体作用效应的大小，也可反映出架体构造是否合理，应尽可能地选择杆件中心传力的构造方式。

脚手架的侧向稳定对保证脚手架具有预期承载能力非常重要，特别是搭设高度较高的脚手架更是如此。脚手架的侧向稳定主要是依靠设置连墙件、竖向剪刀撑、增加节点抗扭刚度、减小架体的高宽比等构造措施来保证，必要时可采取设置斜撑杆、缆风绳等措施。

对脚手架组成结构进行构造分析，主要是分析和判断架体是不是稳定的结构体系，在荷载的作用下架体能不能够保证整体稳定和使用安全。

7.2.3 本标准所规定的脚手架结构及构配件试验方法是参考了美国国家标准《脚手架结构及构配件试验和评定标准》(Standards for Testing and Rating Scaffold Assemblies and Components)和加拿大国家标准《建筑施工脚手架》(CAN/CSA

S269.2-M87, Access Scaffolding for Construction Purposes) 制定的。过去, 我们国家对于脚手架结构试验, 多采用足尺结构试验的方法进行试验, 试验架体的结构也多种多样, 没有一个统一的试验方法。采用脚手架足尺结构试验的方法对脚手架结构进行承载力检测, 其检测结果比较准确, 但耗费材料、资金巨大, 费工、费时, 不同种类脚手架的承载能力及优缺点不易相互比较。

本标准将脚手架结构试验分为二大类, 一类是单元结构试验, 另一类是足尺结构试验。脚手架结构试验时, 以单元结构试验为主, 以适当的足尺结构试验为辅, 以单元结构试验取得基本数据, 对照足尺结构试验数据进行分析。这主要是考虑如果我国的脚手架结构也完全采用加拿大、美国的单一单元试验方法进行试验, 在目前还缺少成熟的经验。因此, 本标准规定的脚手架结构试验方法是一种向完全单元结构试验法过度的方法。希望广大科研工作者及脚手架的生产、使用单位认真总结这方面的经验, 进一步完善脚手架结构的检测试验方法。

单元结构试验与足尺结构试验结果在进行对比分析时, 主要是看二者试验结果的偏差, 需重新试验时, 是按本标准附录 A 第 A.2.5 条的规定适当增加单元结构试验数量, 也可直接以足尺结构试验结果对单元结构试验数据进行修正, 判定脚手架结构的极限承载力值。

7.2.4~7.2.6 因为脚手架的架体结构试验和构配件试验成本较高, 材料消耗量大, 试验所需时间长, 试验往往受条件和场地限制, 对同一种类的脚手架, 很难做到不同结构和构造、不同平面尺寸和高度的架体均进行试验, 而得出众多组有效试验数据后对架体性能进行评估, 实践中常用的方法是将某一种类的脚手架, 按其不同的结构和构造、不同的平面尺寸和高度将该种类试验架体分为若干组, 选取典型的结构单元架体进行足尺结构试验, 并在单元结构试验的基础上, 采用架体试验与计算机建模计算分析相结合的方法, 并参考以往试验结果和应用经验, 对架体力学性能进行评估。在进行架体力学性能评估时, 应以试验结果为基

础，理论计算分析为参考，当理论计算分析与试验结果差别很大时，应分析查找原因，必要时应经过再次试验验证。

由于脚手架的极限承载力受脚手架杆件分布、杆件位置、杆件间距、节点约束等脚手架结构和构造因素影响，对于同种类脚手架，不同构造和不同结构的架体承载力实际上存在着很大的差别，所以，不宜以某一种结构和构造的架体试验结果替代和推断其他种结构和构造的架体承载力。

采用试验方法对脚手架进行分析时，由于试验场地、环境条件、加载方式、架体的约束等方面和施工现场实际使用的架体存在着一定的差别，因此应对试验结果进行一定的修正。一般是通过不同的试验方法对所获得的结果进行比对分析后，获得修正系数。

因受脚手架结构试验数量和批次影响，使得对脚手架抗力设计值和设计计算方法的确定存在着一定的不确定性，有的虽然做了一定数量的试验，但因为受环境和场地条件等限制，也很难做到精确。由于架体结构试验偏少，特别是超高架体没有也不可能进行试验，使得脚手架抗力设计值的确定存在一定的风险，应予以充分重视。

7.3 构配件试验与分析

7.3.1 脚手架构配件分析是确定构配件在荷载作用下所产生的效应，判别构配件的承载能力和安全性。在构配件分析时，所设置的基本假设条件、计算公式、计算简图都应与其工作状态时所承受荷载的性质相同。分析计算结果可能与构配件实际设计承载力值存在一定的偏差，应通过试验验证，并应计入构配件强度综合安全系数值。

7.3.2 脚手架立杆与水平杆连接节点、立杆与立杆对接连接节点的力学性能对保证脚手架安全使用、稳定承载特别重要。脚手架杆件连接节点在荷载作用下，其受力状态较为复杂，而且随着荷载的增加及架体变形的发展而改变，很难以理论计算的方式准

确确定杆件连接节点的承载力，因此，本标准提出应根据试验结果确定杆件连接节点的力学性能，并且规定了新研制的脚手架连接节点在定型时应提供的相关力学性能指标。

抗滑移承载力极限值是针对扣件类连接节点而言，其他类连接节点不做此项要求。对于扣件式连接节点，抗滑承载力值与水平杆轴向抗拉（压）承载力值相同。立杆对接连接节点要求具有抗拉承载力值，是因为一旦局部立杆出现拉力时，避免出现连接节点脱开。

7.3.4 当架体杆件发生弹性变形时，架体杆件连接节点的承载力会降低，这是因为在杆件发生弹性变形后，杆件对节点施加了一定的扭矩作用，而使架体节点抵抗荷载的能力有所降低。

8 构造要求

8.1 一般规定

8.1.1 脚手架的架体结构与钢结构桁架相比，有相同之处，但又有本质上的区别，主要体现在以下几个方面：①脚手架杆件之间的约束较弱；②架体杆件连接节点远不如桁架节点强势；③由于杆件之间间距大、杆件长细比大等因素影响，使得架体整体刚度远不如桁架结构；④架体杆件受力不如桁架杆件受力明确；⑤架体搭设受施工条件、环境影响，存在一定的不确定性。基于上述对比分析和架体试验结果，本标准对脚手架构造重点提出了如下要求：①架体必须具有完整的组架方法和构造体系，使架体形成空间稳定的结构体系，保证脚手架能够安全稳定承载；架体各部分杆件的组成方法、结构形状及连接方式等必须完整、配套、准确、合理；②架体杆件的间距、位置等必须符合施工方案设计和本标准的构造要求；③架体杆件连接节点要有规定的强度和刚度，保证节点传力可靠；④架体的结构布置要满足传力明晰、合理的要求；⑤架体的搭设依据施工条件和环境变化，满足安全施工要求。这是本条对脚手架构造的总体要求。

8.1.2 不同种类的脚手架，其杆件连接方式存在着一定差异，但无论何种类脚手架均应满足此条的原则要求。连接节点的强度、刚度，一般是指水平杆与立杆连接节点的抗滑移承载力，水平杆与立杆连接节点竖向抗压承载力，水平杆与立杆连接节点水平抗拉承载力、水平抗压承载力，水平杆与立杆连接节点转动刚度，立杆对接节点的抗压承载力、抗压稳定承载力、抗拉承载力，节点的其他强度要求。节点无松动是要求在脚手架使用期间，杆件连接节点不得出现由于施工荷载的反复作用而发生松动。

8.1.3 脚手架所用杆件、节点连接件、安全装置等材料 and 构配件、设备应能配套使用，是保证架体搭设时能够顺利组配、安装，并能够满足架体构造要求和搭设质量的必然要求。脚手架的材料、构配件、设备配套，一般是指下列内容：①脚手架的各类杆件、构配件规格型号配套；②杆件与连接件配套；③安全防护设施、装置与架体配套；④索具吊具、设备与架体使用功能、荷载配套；⑤底座、托座、支座等承力构件与架体结构及立杆、承载力配套等。

8.1.4 脚手架竖向、水平剪刀撑的设置因脚手架的品种不同而采用不同的构造设置，如扣件式脚手架一般均采用大剪刀撑；盘扣式脚手架一般采用斜撑杆；键槽承插式脚手架一般采用交叉拉杆。大剪刀撑与斜撑杆或交叉拉杆可按功能等效及斜撑杆、交叉拉杆与大剪刀撑斜杆覆盖面积相当的原则相互替代。门式脚手架纵向设置的交叉拉杆是门架纵向组配构件，应按跨由底至顶设置，门架的纵向交叉拉杆可替代脚手架的纵向剪刀撑。斜撑杆、交叉拉杆因其与立杆连接牢固可靠，在欧美等国家较为普遍采用。剪刀撑的间距、布置方式与脚手架搭设的高度、结构和构造、荷载等因素有关，应根据实际情况选择。

8.1.5 竹、木脚手架是利用地区性材料搭设的，其中竹脚手架因受材质限制只可用于作业脚手架和落地满堂支撑脚手架。木脚手架用作支撑脚手架时，也只宜适用于单根立杆的高度，木杆不宜接长使用。

8.2 作业脚手架

8.2.1 此条是对作业脚手架搭设基本尺寸的要求。条文的规定是根据调查研究，总结人员架上作业活动规律而提出的。应当指出的是，作业脚手架的宽度如果小于 0.8m，可能存在不安全因素，不能满足操作人员下蹲、弯腰操作活动所需空间的要求；作业层高如果大于 2.0m，也同样存在不安全因素，人员操作时，脚下可能要垫起，不利于操作安全。

8.2.2 作业脚手架连墙件是保证架体侧向稳定的重要构件，是作业脚手架设计计算的主要基本假定条件，对作业脚手架连墙件设置作出规定的目的是控制作业脚手架的失稳破坏形态，保证架体达到专项施工方案设计规定的承载力。

当连墙件按竖向间距 2 步或 3 步设置时，作业脚手架的主要破坏形式是在抗弯刚度较弱的方向（纵向或横向）呈现出多波鼓曲失稳破坏（图 1）；当连墙件作稀疏布置，其竖向间距大到 4 步~6 步时，作业脚手架是在横向大波鼓曲失稳破坏（图 1），这种失稳破坏的承载力低于前一种破坏形式。作业脚手架的计算公式是根据连墙件竖向间距按小于或等于 3 步的条件确定的；否则，计算公式的应用条件也不再成立。

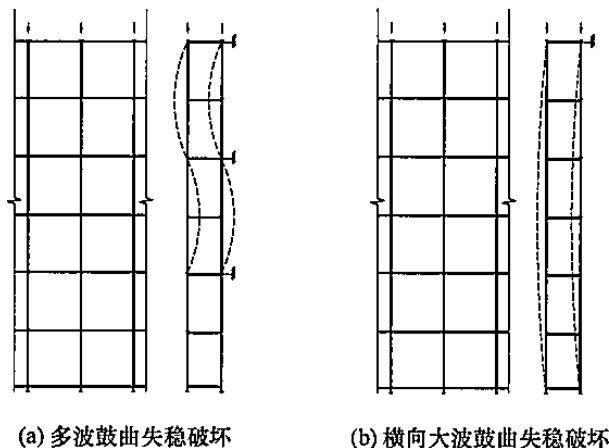


图 1 作业脚手架失稳破坏示意

要求连墙件既能够承受拉力也能够承受压力，是要求连墙件为可承受拉力和压力的刚性杆件。因为连墙件的受力较为复杂，而且其受力性质经常随施工荷载、风荷载、风向的变化而变化，所以要求连墙件要有足够的强度和刚度。

连墙件设置的位置、数量是根据架体高度、建筑结构形状、楼层高度、荷载等因素经设计和计算确定的；架体与建筑结构可靠连接，是作业脚手架在竖向荷载作用下的整体稳定和在水平风

荷载作用下的安全可靠承载的保证。

架体顶层连墙件以上的悬臂高度不允许超过 2 步，是从操作安全的角度来考虑的，否则架体不稳定。在作业脚手架的转角处，开口型作业脚手架端部都是架体的薄弱环节，因此应增加连墙件的设置。

8.2.3~8.2.5 作业脚手架的外侧设置竖向剪刀撑或斜撑杆、交叉拉杆是保证架体稳定的重要构造措施，应按要求设置。竖向剪刀撑和斜撑杆、交叉拉杆在作业脚手架 24m 高度上下区分为不同设置是根据施工经验确定的。在欧美等国家，杆（构）件组装式作业脚手架外侧多设斜撑杆、交叉拉杆代替竖向大剪刀撑。在我国构件组装式作业脚手架也不断增多，斜撑杆、交叉拉杆也有应用，应注意总结相关经验。

以斜撑杆或交叉拉杆替代作业脚手架大剪刀撑时，可按大剪刀撑斜杆的配置率来确定斜撑杆、交叉拉杆的间距，即可按斜撑杆、交叉拉杆的覆盖面积与大剪刀撑斜杆的覆盖面积相等的原则来确定斜撑杆、交叉拉杆的间隔距离。当作业脚手架搭设高度在 24m 以下时，斜撑杆或交叉拉杆的覆盖面积可按作业脚手架外立面的 $1/8\sim 1/6$ 布设；当作业脚手架搭设高度在 24m 以上或需要满布大剪刀撑时，斜撑杆或交叉拉杆的覆盖面积可按作业脚手架外立面的 $1/4\sim 1/3$ 布设。斜撑杆、交叉拉杆是在相邻两个立杆间竖向由底至顶连续布设，水平向间隔一定跨数后再行布设；也可采用其他保证覆盖率的连续设置的布设方式。

条文所述“搭设高度在 24m 以下时，应每隔 5 跨~7 跨设置一道；搭设高度在 24m 以上时，应每隔 1 跨~3 跨设置一道。”应按搭设高度高者执行上线，搭设高度低者执行下线控制。

脚手架底部立杆上设置扫地杆，一般在距地面 200mm 的位置设置纵向扫地杆；横向扫地杆紧靠纵向扫地杆下方设置。设置扫地杆具有两个作用，一是增强架体的整体性；二是减小底部立杆的计算长度。

8.2.6 悬挑脚手架的悬挑支承结构设置应经过设计计算确定，

不可随意布设。悬挑脚手架上部架体的搭设与一般落地作业脚手架基本相同，重点是底部悬挑支承结构的安装应牢固，不得侧倾或晃动。在底部立杆上设置纵向扫地杆和间断设置水平剪刀撑或水平斜撑是为了防止悬挑支承结构纵向晃动。

8.2.7 本条是对附着式升降脚手架的基本构造要求。各类附着式升降脚手架应根据此要求提出具体的构造措施。竖向主框架和水平桁架采用桁架或刚架结构，节点采用焊接或螺栓连接，是因为二者均是附着式升降脚手架的主要承力结构。水平桁架相当于一个空中悬吊平台，架体荷载由其承担，水平桁架悬吊在竖向主框架上，竖向主框架通过支座将架体的所有荷载传递给建筑结构。竖向主框架和水平桁架杆件的节点连接，如果不采用焊接或螺栓连接难以保证结构的安全。

竖向主框架所覆盖的每个楼层处均应设置一道附墙支座，这是保证竖向主框架整体稳定，使荷载能有效传递到建筑结构上的要求。在竖向主框架处于工作状态时，各楼层上的支座很难做到均匀传力，特别是受顶层新浇混凝土结构实际强度的影响，因此，要求每单个支座能够承担该机位的所有荷载。

8.2.8 本条是对作业脚手架作业层安全防护的基本要求。特别应注意的是作业层边缘与建筑物之间的间隙如果大于 150mm 时，极易发生坠落事故，应采取封闭防护措施。作业层外侧的防护栏杆应设置两道，上道栏杆安装高度为 1.2m，下道栏杆居中布置。挡脚板应设在距作业层面 180mm 高的位置。栏杆、挡脚板应与立杆固定牢固。

8.3 支撑脚手架

8.3.1、8.3.2 条文中对立杆的间距和架体步距提出限制，是由于支撑脚手架的立杆纵向和横向间距过大时，会明显降低杆端约束作用而使支撑脚手架的承载能力降低。条文中提出的立杆间距、步距的数据是根据实践经验提出的。

支撑脚手架的高宽比是指其高度与宽度（架体平面尺寸中的

短边)的比。支撑脚手架高宽比的大小,对架体的侧向稳定和承载力影响很大,随着架体高宽比的增大,架体的侧向稳定变差,架体的承载力也明显降低。经过试验验证,当高宽比在3.0以下时,架体的承载力没有明显的变化,当高宽比在5.0以上时,架体的承载力出现明显的大幅度下降。本标准通过对试验和实践经验的总结,提出支撑脚手架高宽比限值要求。

条文中所述“独立架体”是指与既有建筑无连接、无任何侧向拉结措施的架体,其侧向稳定只依靠自身杆件来提供。

8.3.3 对于各种支撑脚手架,应首选采用连墙件、抱箍等连接方式将架体与既有建筑结构连接,这样可大幅度增强支撑脚手架的侧向稳定。

8.3.4~8.3.8 剪刀撑或斜撑杆、交叉拉杆是保证支撑脚手架整体稳定、传递水平荷载、增强架体整体刚度的主要杆件,也是架体的加固件,不可缺失。竖向剪刀撑的宽度与立杆间距、水平杆间距相关,竖向剪刀撑的斜杆宜交汇在水平杆设置层位置。

竖向斜撑杆、交叉拉杆按竖向塔形桁架矩阵式设置是指在支撑脚手架角上、外侧边及内部纵向和横向间隔设置;竖向塔形桁架是指平面形状为矩形框,矩形框周边立杆间沿竖向连续按步设置斜撑杆、交叉拉杆的结构。

以斜撑杆或交叉拉杆替代支撑脚手架大剪刀撑时,可按大剪刀撑斜杆的配置率来确定斜撑杆、交叉拉杆的间距,即可按斜撑杆、交叉拉杆的覆盖面积与大剪刀撑斜杆的覆盖面积相等的原则来确定每道剪刀撑所设斜撑杆、交叉拉杆的间隔距离。

应注意的是,剪刀撑或斜撑杆、交叉拉杆布置密度大小,对支撑脚手架的承载力存在较大影响,在立杆间距和水平杆间距不变的情况下,剪刀撑或斜撑杆、交叉拉杆加密设置可显著地提高架体的承载力。

8.3.9 本条为强制性条文。水平杆、扫地杆在支撑脚手架中具有重要作用,都是架体的主要结构杆件,其按本标准设置也是支撑脚手架设计计算必须满足的基本假定条件。对支撑脚手架

水平杆、扫地杆设置作出规定的目的是控制支撑脚手架的失稳破坏形态，保证架体达到专项施工方案设计规定的承载力。

在支撑脚手架的搭设中（见图 2），当水平杆是按步纵向、横向通长连续设置，扫地杆也是按纵向、横向通长连续设置，且水平杆、扫地杆与相邻立杆连接牢固时，在顶部竖向荷载的作用下，架体的主要破坏形态是立杆在抗弯刚度较弱的方向（纵向或横向）呈现出以水平杆连接层为反弯点的小波鼓曲失稳破坏；当水平杆不连续设置，或一个方向水平杆连续设置，而另外一个方向间隔设置时，在顶部竖向荷载的作用下，架体的主要破坏形态是立杆在不设水平杆或少设水平杆的方向呈现出大波鼓曲失稳破坏，架体的承载力比前一种破坏形态的承载力将大幅度降低。水平杆、扫地杆必须与立杆连接牢固，否则形同虚设。水平杆和扫地杆在支撑脚手架中主要有以下三个作用：

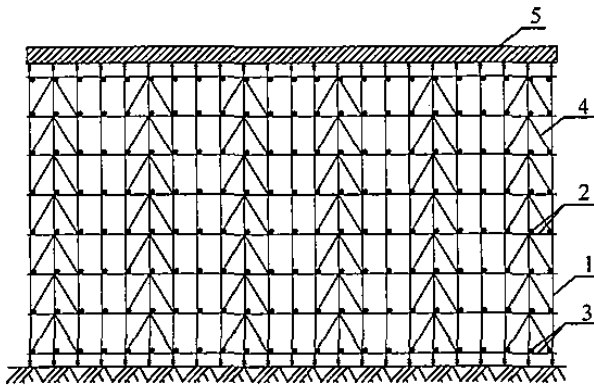


图 2 支撑脚手架水平杆、扫地杆布置示意

1—立杆；2—水平杆；3—扫地杆；4—斜杆；5—模板

1 连接并约束立杆，降低立杆的计算长度。当架体立杆的某个方向（如纵向）满设水平杆，而另一个方向（如横向）不设水平杆时，就会使立杆在不设水平杆方向的计算长度增加，而降低架体承载力。

2 传递并抵抗水平荷载。在支撑脚手架中，水平杆中存在着轴向力，该轴向力主要是外部水平风荷载和水平施工荷载产生

的水平力及水平杆作为立杆的支撑而产生的支撑力所构成。水平杆中的支撑力是由于水平杆约束立杆侧向变形而被动产生的。

3 与其他杆件共同构成架体的整体稳定结构体系，并且使架体纵横向具有足够的联系和约束，保证架体的刚度。

8.3.10 安全等级为Ⅰ级的支撑脚手架顶层两步距范围水平杆加密设置，是为了增强架顶的整体性和约束，有利于传递作业层上的不均匀荷载。对于安全等级为Ⅰ级的支撑脚手架，特别是模板支撑脚手架，在施加荷载时，架顶立杆受力是不均匀的，架顶水平杆间距加密设置，可提高架体顶部刚度，改善架体受力状况。

8.3.11、8.3.12 支撑脚手架顶层水平杆常用作模板支撑梁使用，此时水平杆的悬挑长度不宜过长，否则宜发生危险。要求支撑脚手架立杆加密区的水平杆向非加密区延伸，是为了保证加密区的稳定。

8.3.13 用于支撑脚手架的可调底座、可调托座调节螺杆的外伸长度不宜过长，否则会降低立杆的稳定承载力，建议控制在300mm以内。

8.3.14 条文所列支撑脚手架可不设剪刀撑的条件要同时满足，方可不设剪刀撑。其中，被支撑结构自重面荷载、线荷载是指支撑脚手架上边的被支撑物荷载标准值，不含架体和模板体系自重。

8.3.15~8.3.17 满堂支撑脚手架是用作作业架，不是用来支撑结构荷载，在构造和设计计算上与支撑脚手架有相同之处，但在使用上与作业脚手架相同。可移动的满堂支撑脚手架应特别注意加强其整体性，加强杆件约束，竖向、水平剪刀撑设置应连续、封闭，移动时应同步移动。

9 搭设与拆除

9.0.1、9.0.2 脚手架的搭设与拆除施工，是一项技术性很强的工作，本标准强调应按专项施工方案施工。在搭设作业前，对操作人员进行技术安全交底，是为了保证架体搭设质量和搭设与拆除作业安全。

9.0.3 落地脚手架一般搭设在地面上或建筑结构上，搭设场地平整、坚实，不应有积水，是针对搭设在地面上的脚手架而言，回填土场地搭设前应夯实。应注意悬挑脚手架和附着式升降脚手架预埋锚固件处混凝土强度。

9.0.4 脚手架搭设应按顺序施工，这是因为选择合理搭设顺序和施工操作程序，是保证脚手架搭设安全和减少架体搭设积累误差的重要措施。

作业脚手架搭设与工程施工同步，是为了满足工程施工的需求；一次搭设高度不应超过最上层连墙件2步，且不应大于4m，是为了保证搭设施工安全。

支撑脚手架逐排、逐层搭设是为了保证搭设安全和减少搭设积累误差，搭设过程中所产生的误差便于调校消除。

剪刀撑、斜撑杆等杆件对架体有加固作用，应与架体同步搭设，这是为了避免在架体搭设时产生变形或危及施工安全，不允许先搭设架体而后安装加固杆件。

门架等构件组装类脚手架的搭设由一端向另一端延伸，自下而上按步架设，并逐层改变搭设方向，是为了减少搭设积累误差，并便于搭设过程中的调校。

脚手架每搭设一步架后，应进行检查、校正，避免产生积累误差。

9.0.5 本条为强制性条文。连墙件是保证作业脚手架稳定的重

要构件，必须与作业脚手架同步搭设并连接牢固。规定连墙件安装与作业脚手架同步进行、作业脚手架操作层高出相邻连墙件以上2步（含2步）时应设置临时拉结措施，其目的是为了防止架体在搭设过程中出现严重变形或倒塌，危及作业安全。

作业脚手架的连墙件如果不是随架体搭设进度同步安装，而是滞后安装，则已搭好架体处于悬空状态，会产生严重变形，并且有倒塌的危险。

当作业层高出相邻连墙件以上2步（含2步）时，架体的上部悬臂段过高，会危及架体安全。

9.0.6 悬挑脚手架的悬挑支承结构是依靠预埋件与建筑结构锚固的，附着式升降脚手架是依靠附着支座与建筑结构固定的，悬挑支承结构和附着支座固定牢固是悬挑脚手架和附着式升降脚手架搭设和使用安全的保障。因此要求其固定和锚固要牢固。为保证悬挑支承结构和附着支座固定牢固，其预埋件和锚固件的品种、数量、规格和预埋锚固位置、间距、连接紧固及预埋锚固处混凝土强度等应符合技术要求。

9.0.7 附着式升降脚手架组装就位后应进行升降调试，检查升降的同步性、一次升降高度、防倾防坠装置的可靠性、构配件连接的牢固度等内容，经检查、测试、验收合格后方可使用。

9.0.8 本条为强制性条文。脚手架拆除作业具有一定的危险性，本条文对脚手架拆除作业顺序和拆除作业技术要求作出规定的目的是要求脚手架拆除作业应有序施工，保证拆除作业安全。

脚手架的拆除作业应按顺序施工，应坚持按从上而下、从外到内、逐层拆除的顺序拆除施工。剪刀撑、斜撑杆等加固杆件必须在拆卸至该部位杆件时再拆除，这是为了保证拆除作业过程中架体稳定。脚手架拆除作业时，严格禁止上下同时作业、内外同时作业的极不安全行为；也严格禁止先拆除下部部分杆件，后拆卸上部结构的行为。

作业脚手架连墙件拆除必须与架体拆除同步进行，如果将连墙件整层或数层先行拆除后再拆架体，极易产生架体倒塌事故。

拆除作业中，当连墙件以上架体悬臂段高度超过 2 步（含 2 步）时，采取临时固定措施是为了保证作业安全。

9.0.10 脚手架的杆件、构配件多数是薄壁结构，拆除施工中应注意保护，不得野蛮施工。将脚手架拆除的杆件、构配件抛掷到地面，既容易损坏杆件、构配件，也极不安全。

9.0.11 在多层楼板上连续搭设支撑脚手架，是将顶层支撑脚手架上部的荷载逐层向下分配，分别传递给各层楼板或地基，在多层楼板上连续搭设支撑脚手架时，上下层立杆要求对准位置设置，是为了避免出现安全事故及损坏楼层板。

9.0.12 在施工过程中，脚手架使用的时间较长，加强使用过程中的检查维护，是为了保证脚手架始终处于良好的工作状态。

特别是一些特殊构造的脚手架，如悬挑支撑脚手架、跨空支撑脚手架、高宽比较大的支撑脚手架等，在使用过程中进行监护更为重要，一旦发现异常情况，应及时采取应对措施。

10 质量控制

10.0.1 本条文提出施工现场要建立脚手架工程的质量管理制度和搭设施工质量验收制度，这是对脚手架搭设质量进行控制，保证脚手架搭设施工质量和使用安全的重要措施。经调查分析，脚手架工程重大安全事故的发生，绝大多数是因为在搭设时使用了不合格材料、构配件，搭设施工质量不符合现行国家标准和专项施工方案规定；究其原因，均与施工现场没有建立脚手架工程的质量管理制度，对脚手架材料、构配件及搭设施工质量没有严格检查验收有关。对此，应给予足够的重视。

10.0.2 本条是对脚手架搭设施工质量控制的总体要求，按搭设前、搭设过程中、搭设完工或阶段使用前三个环节控制。

1 在搭设前，对搭设场地进行检查，搭设脚手架所使用的材料、构配件和设备应经现场检验合格。按规定应抽样检测的构配件，应按规定抽样检测，检测结果应合格。

2 在搭设过程中，应按本标准及专项施工方案设计要求搭设，搭设过程中应分步校验，分阶段进行检验。

3 在搭设完工后或阶段使用前，应进行搭设施工质量检查、验收。其中阶段使用前，是指作业脚手架每搭设一个楼层高度，可能因楼层施工需阶段使用的情况。

10.0.3、10.0.4 因为脚手架所用材料数量较大，本标准规定按进场批次分品种、规格抽样检验。对于新材料、新构配件宜按抽检范围的低档执行，周转使用的材料、构配件宜按抽检范围的高档执行。新构件进入施工现场应查验合格证和型式检验报告，并注意有效期限。

对脚手架材料、构配件的现场检验，一般是采用外观检查的方法进行检验，即采用观察、手摸、尺量检查的方法进行检验。

本标准规定的外观检验是采用随机抽样的方法进行检验。保证安全的重要构件要求全数检验是因为这些构件特别重要，如果这些构件失效将直接危及脚手架安全。保证安全的重要构件除条文中所述外，还应包括连墙件、升降脚手架的支座、悬挑脚手架水平悬挑支承结构及锚固件等。

对附着式升降脚手架除在组装前检查外，在组装就位后要检查防倾、防坠装置的性能及连接情况等，并应进行架体整体升降性能测试。周转使用的脚手架材料、构配件，应按维修检验标准检验合格。

10.0.5 脚手架在搭设过程中和阶段使用前进行质量检查，是为了对搭设质量进行控制，使作业脚手架在每次阶段使用前都做到保证安全。

在搭设前对搭设场地、悬挑脚手架的悬挑结构固定、附着式升降脚手架的支座固定要进行检查。

落地作业脚手架和落地支撑脚手架搭设前场地应划线，安放首层水平杆后应对立杆间距、垂直度进行检查，这是搭设施工质量控制的一个重要环节。

10.0.6 脚手架搭设过程中的检查，均是采用观感检查、实量实测检查，附着式升降脚手架应进行升降检验。

10.0.7 对脚手架工程应有验收制度，在脚手架达到设计高度后，附着式升降脚手架安装就位后，应对搭设质量验收。脚手架搭设质量检验标准，在脚手架相关国家现行标准中均有规定，应按其执行。

11 安全管理

11.1 一般规定

11.1.1 对脚手架工程的安全管理是脚手架搭设、使用、拆除过程中的重要工作。脚手架作为施工过程中的施工设施，既是人员集中的施工作业平台，又是施工和建筑材料等荷载的支撑体系，在现场使用的周期也比较长，易受施工环境、场地条件、施工进度等因素影响，也易受恶劣的自然天气和外力撞击等侵害。所以，对脚手架工程必须建立安全生产责任制，建立安全检查考核制度，应该对项目部、班组及各类人员的安全管理责任作出规定。

11.1.2 本条是脚手架工程安全管理实施内容的规定。主要是提出如下三项要求：

1 脚手架搭设、拆除作业前，应对专项施工方案进行审核检查。

2 对搭设脚手架的材料、构配件和设备及搭设施工质量验收进行控制，这是脚手架安全管理的主要内容，只有搭设质量合格，才能给脚手架的安全使用提供基本保障。

3 对脚手架使用过程中安全管理的要求。落实使用阶段安全管理制度主要是要求承力杆件、保证结构安全和重要功能的构件在施工过程中不得拆除；场地不应有积水；支座、锚固固定件应保持牢固，无缺失；安全防护设施在施工过程中不应出现损坏、缺失等等。

11.1.3、11.1.4 脚手架搭设与拆除作业由经过培训考核合格的架子工操作是为了保证脚手架的施工质量，避免发生安全事故。搭设和拆除脚手架的作业均是高处作业，不符合高处作业条件的人员，不应上架作业。

搭设、拆除脚手架的高空作业具有一定危险性，应在操作面上铺设供作业人员站立脚手板，操作人员应佩戴安全帽、安全带、防滑手套，穿防滑鞋。

11.1.5、11.1.6 使用过程中的检查是脚手架安全管理的重要内容，应坚持定期检查，并及时消除影响脚手架安全的各种隐患，使脚手架始终处于良好的工作状态。特别是遇有第 11.1.6 条所列情况时，对架体应进行必要的检查，确认安全后，方可继续使用。

规定不允许缺失的杆件，是因为这些杆件都是主要承力杆件和保证架体稳定杆件，不可随意拆除。考虑到施工过程中脚手架的个别杆件可能对施工操作存在影响，如施工需要临时拆除个别杆件时，要有相应的加固措施，以保证架体安全。

11.2 安全要求

11.2.1 本条为强制性条文。控制脚手架作业层荷载，是脚手架使用过程中安全管理的重要内容，规定脚手架作业层上严禁超载的目的，是为了在脚手架使用中控制作业层上永久荷载和可变荷载总和不应超过荷载设计值总和，保证脚手架使用安全。在脚手架专项施工方案设计时，是按脚手架的用途、搭设部位、荷载、搭设材料、构配件及设备搭设条件选择脚手架的结构和构造，并通过设计计算确定了立杆间距、架体步距等技术参数，这就确定了脚手架可承受的荷载总值。脚手架在使用过程中，永久荷载和可变荷载总值不应超过荷载设计值，否则架体有倒塌危险。

11.2.2 本条为强制性条文。在作业脚手架上固定支撑脚手架、拉缆风绳、固定架设混凝土输送泵管道等设施或设备，会使架体超载、受力不清晰、产生振动等，危及作业脚手架的使用安全，本条文规定的目的是为了消除危及作业脚手架使用安全的行为发生。作业脚手架是按正常使用的条件设计和搭设的，在作业脚手架的专项方案设计时，是未考虑也不可能考虑在作业脚手架上固定支撑脚手架、拉缆风绳、固定混凝土输送泵管、固定卸料平台

等施工设施、设备的，因为如果一旦将支撑脚手架、缆风绳、混凝土输送泵管、卸料平台等设备、设施固定在作业脚手架，作业脚手架的相应部位承受多少荷载很难确定，会造成作业脚手架的受力不清晰、超载，且混凝土输送泵管、卸料平台等设备、设施对作业脚手架还有振动冲击作用，因此，应禁止条文所列危及作业脚手架安全的行为发生。

11.2.3 脚手架多是在室外搭设使用，易受雷雨、强风等恶劣气候影响，应采取必要的防护措施。雷雨天气、强风天气在架上作业存在一定的危险，应停止架上作业。

11.2.4、11.2.5 在脚手架作业层栏杆上设置安全网或采取其他措施封闭防护，是为了保证作业层操作人员安全，也是为了防止坠物伤人。根据近年脚手架火灾事故调查显示，脚手架上的安全防火越来越重要，因此本标准要求密目式安全网应为阻燃产品。本标准第 11.2.5 条所规定的硬防护措施，主要是为了防止落物伤人，避免尖硬物体穿透安全网。

11.2.6 要求作业脚手架同时满载作业的层数不应超过 2 层，主要是为了控制作业脚手架上的施工荷载不超过允许值。

11.2.7 在脚手架作业层上进行电焊、气焊、烘烤等作业，极易引发火灾，规定必须采取防火措施和设置专人监护的目的是为了避免灾害事故发生。

脚手架作业层上可燃物较多，在主体施工时，作业层上常存放有模板、枋木等易燃材料；在装饰和涂装施工时，作业层上经常存放易燃装饰材料、油漆桶等。如果在动火作业时，不采取防火措施，极易引起火灾。要求采取防火措施，是要求设置接火斗、灭火器、将易燃物分离等措施，并设专人监护，以免发生火灾。

11.2.8 在脚手架使用的期间，经常遇有需在脚手架搭设场地及附近开挖管沟、窨井等情况。如果在脚手架基础下及附近挖掘作业，会影响脚手架整体稳定，应采取必要的安全措施。

11.2.9 搭设和拆除脚手架作业的操作过程中，由于部分杆件、

构配件是处于待紧固（或已拆除待运走）的不稳定状态，极易落物伤人，因此，搭设拆除脚手架作业时，需设置警戒线、警戒标志，并派专人监护，禁止非作业人员入内。

11.2.11 在脚手架的使用过程中，可能遇有意外的情况，如部分架体或个别构件发生严重变形或架体出现某种异常情况。当架体出现可能危及人身安全的重大安全隐患时，其产生的原因比较复杂，可能是多种因素的叠加而产生的，因此，遇有此种情况时，应果断停止架上作业，由专业技术人员进行处置。千万不可采取边加固、边施工的做法，形成架体上部和架体下部都有作业人员的情况，这是极其危险的。对于支撑脚手架，在施加荷载的过程中，架体杆件处于受力变形的不稳定状态，此时架体下部有人是极不安全的。

附录 A 脚手架力学性能试验方法

A.1 构配件力学性能试验方法

A.1.1、A.1.2 规定试验设备、工具精度和加荷速度，是为了保证试验的准确性。构件试验时加荷速度不宜过快，最理想的状态是控制在 300N/s~400N/s 之间。

A.1.3 构配件试验应选择适宜的检测设备，有些试件夹持在检测设备上需要借助特定的试验工装。有的试验，在记录构件承载力值的同时还需要记录变形位移值。

A.1.4 单个试件检测结果与该组试件平均值的偏差在±10%以内是按下式计算的：

$$\frac{R_p - R_u}{R_p} \times 100\% \leq \pm 10\% \quad (16)$$

式中： R_p ——该组试件检测结果平均值；

R_u ——单个试件检测结果。

R_p 、 R_u 的单位应根据检测内容确定。

A.1.5 木、竹质构件因是采用天然材料，构件的均质性较差，因此，本标准规定每组试验试件的数量不少于 10 个单体试件。偏差的计算方法与本标准条文说明第 A.1.4 条相同。

A.1.6、A.1.7 对脚手架杆件连接节点进行力学性能试验，通过试验来检测节点的力学性能，是脚手架技术研究的重点内容。在进行脚手架杆件连接节点力学性能试验时，主要应注意以下几点：

1 杆件节点连接件试验时，施加荷载的性质（荷载种类、方向、作用点、大小）应与节点工作状态时承受荷载的性质相同。

2 试验前，应准备必要的工装，将测试件安装在检测设备

上。转动刚度检测采用水平杆加砝码的方法主要是对节点连接件施加扭矩值，也可采用其他方法加载。

3 检测时注意观察节点连接件在设计荷载作用下是否有明显塑性变形，本标准要求节点连接件在设计荷载作用下应无显著塑性变形。

4 试验应测得节点连接件的极限承载力值，并根据极限承载力值计算节点连接件的承载力设计值。

A.1.9 本条是工具式连墙件试验方法。在测试时，连墙杆应调节到最大长度。做抗压试验时，施加荷载的方向应通过连墙杆轴线。

A.1.10、A.1.11 可调底座和可调托座试验时，应注意以下两点：

1 可调底座和可调托座插入试验短钢管内的长度应大于等于150mm，可调螺杆伸出长度为300mm，短钢管取300mm。

2 试件及试验工装应调整至同一轴线，并与施加荷载的作用线重合。

A.2 架体结构力学性能试验方法

A.2.1 脚手架结构试验采用立杆中心传力的方式施加荷载，更能准确判定架体的承载力。脚手架结构试验加载装置应优先选用专用加载设备、专用加载装置。当采用同步液压千斤顶加荷时，一般在试验场地设地锚，架顶设分配梁，用钢索将地锚与分配梁相连接。此时，分配梁对试验架体有一个嵌固作用，可在立杆顶端与分配梁之间设工装、滑动支座，以减小分配梁对试验架体的约束。

A.2.2 脚手架结构试验架体的搭设应注意以下几点：

1 架体的结构、构造应根据脚手架相关国家现行标准的规定搭设，立杆间距、步距、连墙件、剪刀撑设置等应符合本标准的要求。

2 单元结构试验架体的搭设应符合本标准附录A第A.2.6

条~第 A. 2. 8 条的规定。

3 杆件、构配件的安装、紧固应符合脚手架相关国家现行标准的规定。

4 应方便试验过程中的观察、测量。

A. 2. 3 脚手架结构试验中主要注意下列事项：

1 数据采集、传递、存储系统安装。在试验前，根据数字模拟计算分析、经验判断找出受力最大的杆件和变形最大部位的杆件，将数据采集装置安装到上述部位杆件上和需要测试部位的杆件上。

2 分级加荷时，注意观察每级荷载对应的架体变形，与变形相对应的应力值，并认真记录，对变形应进行测量。

3 按有效数据确认规则确定有效数据，对试验数据进行分析计算，确定架体结构的极限承载力。

A. 2. 4 脚手架结构试验时，采用逐级加荷的方式施加荷载，分十级依次施加。最后两级时减半加荷，是将最后两级荷载分为四次施加，以便于更精确地测定架体的极限承载力，并充分观察架体的变形和在荷载作用下的最终反映。本标准所确定的加荷速度，与加拿大、美国国家标准的规定相当。

A. 2. 5 本条规定了落地作业脚手架、支撑脚手架结构试验的方法，应注意如下事项：

1 本标准所规定的脚手架结构试验的理念是以单元结构试验为主，以足尺结构试验为辅，用少量的足尺结构试验结果验证、修正单元结构试验的结果，待取得一定经验后，过渡到单一的单元结构试验。

2 A类单元结构试验，是要得出A类单元结构架体的极限承载力值和架体抗力标准值。其中标准值将作为B类、C类单元结构试验的加载依据。

3 B类单元结构试验结果与至少一个足尺作业脚手架结构试验结果对比分析、判定作业脚手架极限承载力。

4 C类单元结构试验结果与至少一个足尺支撑脚手架结构

试验结果对比分析、判定支撑脚手架极限承载力。

5 某个单体试验数据与该组试验数据平均值的偏差不超过±10%的计算方法同本标准条文说明第 A. 1. 4 条。

6 当某个单体试验数据与该组试验数据平均值的偏差超过±10%时，可先增加一个单元结构试验，之后，以四个单元结构试验结果的平均值按公式（16）计算偏差值，如果有三个单元结构试验结果的偏差值在平均值的±10%以内时，则取这三个单元结构试验结果为有效数据；如果按公式（16）计算只有两个单元结构试验结果的偏差值在平均值的±10%以内时，则再增加一个单元结构试验，并重复按上述方法计算偏差，判定有效数据。

A. 2. 6 A 类单元结构试验：采用 4 根待试验脚手架立杆，按本标准图 A. 2. 6 搭设 3 步高待试验架体，并按规定的加荷方法施加荷载所进行的脚手架结构试验。

A 类单元结构试验架体是采用 4 根立杆所搭成的平面为长方形的塔架，3 步高度，纵横向均为单跨距。立杆横距为 1.5m，立杆纵距为 2m。步距根据待测试的架体步距确定，为计算分析不同步距下的立杆计算长度系数，需对试验架体采用不同的步距。斜撑杆是在试验架体的外侧周边沿 4 根立杆间从底至顶按步距满布设置。立杆底部可调底座调节螺杆伸出长度为 300mm。

试验架体单立杆稳定承载力设计值、标准值是按下列公式计算：

$$\frac{R_u}{4\beta} = R_d \quad (17)$$

$$R_d \cdot \gamma_m \cdot \gamma'_m = N_k \quad (18)$$

式中 R_u —— 试验架体承载力极限值；
 β —— 综合安全系数；
 R_d —— 单立杆稳定承载力设计值；
 N_k —— 单立杆稳定承载力标准值；
 γ_m —— 材料抗力分项系数；
 γ'_m —— 材料强度附加系数。

A. 2.7 B类单元结构试验：采用6根待试验脚手架立杆，按本标准图A.2.7搭设3步高待试验架体，并按规定的加荷方法施加荷载所进行的脚手架结构试验。

B类单元结构试验架体是采用6根立杆搭成的平面为长方形的塔架，3步高度，纵向3排立杆，横向2排立杆，纵向2跨距，横向单跨距。立杆横距为1.5m，立杆纵距为2m。步距根据待测试的架体步距确定。斜撑杆是在试验架体的一个角上沿纵向、横向单跨距从底至顶按步布置。立杆底部可调螺杆伸出长度为300mm。

在试验时，是6根立杆均匀加载至A类单元结构试验得出的单立杆承载力标准值后，再对中间两根立杆继续加载，直到破坏，其他立杆不再加载。

A. 2.8 C类单元结构试验：采用9根待试验脚手架立杆，按本标准图A.2.8搭设3步高试验架体，并按规定的加荷方法施加荷载所进行的脚手架结构试验。

C类单元结构试验架体是9根立杆搭成的平面为长方形的塔架，3步高度，纵向和横向各3排立杆。立杆纵距为2m，横距为1.5m。步距根据待测试的架体步距确定。斜撑杆是在试验架体的一个角上沿纵向和横向单跨距从底至顶按步布置。立杆底部可调螺杆伸出长度为300mm。

在试验时，是9根立杆均匀加载至A类单元结构试验得出的单立杆承载力标准值后，再对中间立杆继续加载，直至破坏，其他立杆不再加载。

A. 2.9、A. 2.10 作业脚手架的足尺结构试验架体高度、纵向长度主要是依据连墙件的布置能够使试验架体形成稳定结构单元来考虑的，同时也考虑可对连墙件为3步3跨、2步3跨架体的试验结果进行对比，其试验结果与施工现场实际情况也最接近。试验单元架体连墙件的设置与施工现场的常规设置相同，剪刀撑、扫地杆、水平杆等按常规构造设置。施工过程中对作业脚手架的试验，因试验的目的是检验作业脚手架的设计承载力和在设计承

载力作用下的变形，因此可对试验架体简化处理。

A. 2. 11 支撑脚手架足尺结构试验架体是选取实际支撑脚手架的典型结构单元架体进行试验。试验架体纵向、横向立杆宜为偶数是考虑分配梁设置的方便。应注意架体高宽比对架体承载力的影响，宜选择不同的高宽比进行对比试验。试验架体结构和构造应与实际架体相同。

A. 2. 12、A. 2. 13 脚手架结构试验，是取架体破坏前一级的试验荷载作为脚手架的极限承载力。试验的过程中，在施加每级荷载后的持荷时间内，应观察并记录架体的变形，最后一级荷载使架体发生破坏后，应对架体破坏形态和特征进行定性和定量描述。

A. 2. 15 脚手架试验具有一定危险性，在试验加荷过程中，设警戒线并设专人监护是为了防止闲杂人员入内发生危险。



1511230040



统一书号：15112·30040
定 价： 30.00 元